

The logo is centered on a black background. It consists of a white dotted square border. Inside this border, the word "NAOS" is written in a large, bold, white, sans-serif font. Below "NAOS", the words "WELLNESS DESIGN" are written in a smaller, white, sans-serif font.

NAOS

WELLNESS DESIGN

“NAOS, la stanza degli dei; materia e colore si compongono per creare un nuovo paesaggio metafisico. Estrema forza, grande funzione e assoluta eleganza. Naos accoglierà l’acqua, madre della vita e natura delle cose, e trasformerà la forma in design per sempre”.

“NAOS, the most divine room; material and color are mixed to create a new metaphysical landscape. Extreme strength, great functionality and absolute elegance. NAOS will hold water, mother of life and nature of things, and shape the form in design forever”.

Francesco Lucchese

NAOS

WELLNESS DESIGN

NAOS WELLNESS DESIGN propone una nuova interpretazione del bagno contemporaneo in Dupont™Corian® e disegna nuovi scenari con linee guida fortemente emotive, distinguendosi per la cura nei dettagli e per le competenze tecniche nella realizzazione di un’ambiente di alta qualità.

Il bagno NAOS WELLNESS DESIGN è uno spazio disegnato miscelando materia, tecnologie all’avanguardia e attenzione per l’ergonomia, e il risultato è uno spazio totalmente nuovo grazie a prodotti che miscelano sapientemente forma e funzionalità.

Tutte le collezioni dedicano una particolare attenzione alla relazione tra lo spazio, l’oggetto e l’uomo; le linee minimali e il design innovativo risultano ben bilanciati in ogni elemento per soddisfare le attuali esigenze dell’abitare con una estrema attenzione per i gesti quotidiani.

NAOS WELLNESS DESIGN presents a new interpretation of the contemporary bathroom made in Dupont™Corian® and designs new scenarios following strongly emotional guidelines, which stands out for their attention to details and by technical expertise in the creation of a high quality environment.

NAOS WELLNESS DESIGN bathroom is a space designed by mixing together material, advanced technology and attention to ergonomics, and the result is a totally new space with products that expertly blend form and function.

All collections devote particular attention to the relationship between space, objects and humans; the minimal lines and innovative design are well balanced in each item to meet the current needs of living with an extreme attention to everyday actions.

MATERIA MATERIAL

NAOS WELLNESS DESIGN si affida alla suggestione del materiale Dupont™ Corian® che rende possibile forme fluide e morbide per accompagnare i movimenti del corpo, con duplici funzioni per ottimizzare lo spazio e far scoprire nuove possibilità d'uso.

Dupont™ Corian® è un materiale versatile che offre la possibilità di realizzare volumi suggestivi e superfici senza confini e adatte a ridisegnare il bagno nella sua totalità.

NAOS WELLNESS DESIGN relies on the suggestive nature of the Dupont™ Corian® material which make it possible to create smooth and soft forms that mould the movements of the body, performing double functions to maximize space and to reveal new possibilities of use. DuPont™ Corian® is a versatile material which can give life to suggestive volumes and seamless surfaces to entirely redesign the bathroom.





SU MISURA TAILOR MADE

Punto di forza di NAOS WELLNESS DESIGN è la possibilità di realizzare tutti gli arredi su misura; ogni singolo pezzo diventa unico, speciale, e plasmato a seconda delle esigenze di ogni cliente. Questa rinnovata dimensione di libertà resa possibile dalla materia e l'offerta di un servizio attento e dedicato sono l'essenza del bagno NAOS WELLNESS DESIGN.

The strength of NAOS WELLNESS DESIGN lies in the ability to customize all dimensions; each piece of furniture becomes unique, special, and shaped according to the needs of each client. This renewed dimension of freedom, made possible by the material, and the provision of a dedicated and attentive service are the essence of NAOS WELLNESS DESIGN 's bathroom.

SERVIZIO SERVICE

NAOS WELLNESS DESIGN offre un'ampia gamma di prodotto che copre varie aree della zona bagno e offre soggetti che possono inserirsi sia nell'ambiente casa che nei progetti contract grazie ad un design performante che conquista ambienti diversi con funzioni differenti. Progettazione esperta, tecnologie innovative ed assistenza continua al cliente sono le parole chiave che contraddistinguono il servizio offerto da NAOS WELLNESS DESIGN che supporta il prodotto a 360° garantendo elevati standard qualitativi sia nell'interazione con il mondo del retail che con quello del contract.

NAOS WELLNESS DESIGN offers a wide range of products that cover various areas of the bathroom and that can easily fit both a private environment than a contract project, thanks to a performing design aimed at various environments with different functions. Experience in design, innovative technologies and constant customer support are the key elements that distinguish the service offered by NAOS WELLNESS DESIGN. Its 360° support of the product ensures high quality standards both in the interaction with the world of retail and with that of public projects.



CRONO 10
ATLANTE 40
OCEANO 50
DEMETRA 60
SELENE 68
CALIPSO 86
ARCHIMEDE 94

INFORMAZIONI TECNICHE 108
TECHNICAL INFORMATION

SHOWROOM AZIENDALE 150
COMPANY SHOWROOM



lavabo Crono CL0090FR
specchio Calipso CS0070SR
portabiancheria Crono CP0000PB
porta oggetti Crono 2 moduli CO0004CM
porta oggetti Crono 1 modulo CO0003CM
doccia Demetra: PD0120PD + VP0120PV + DP0080PR

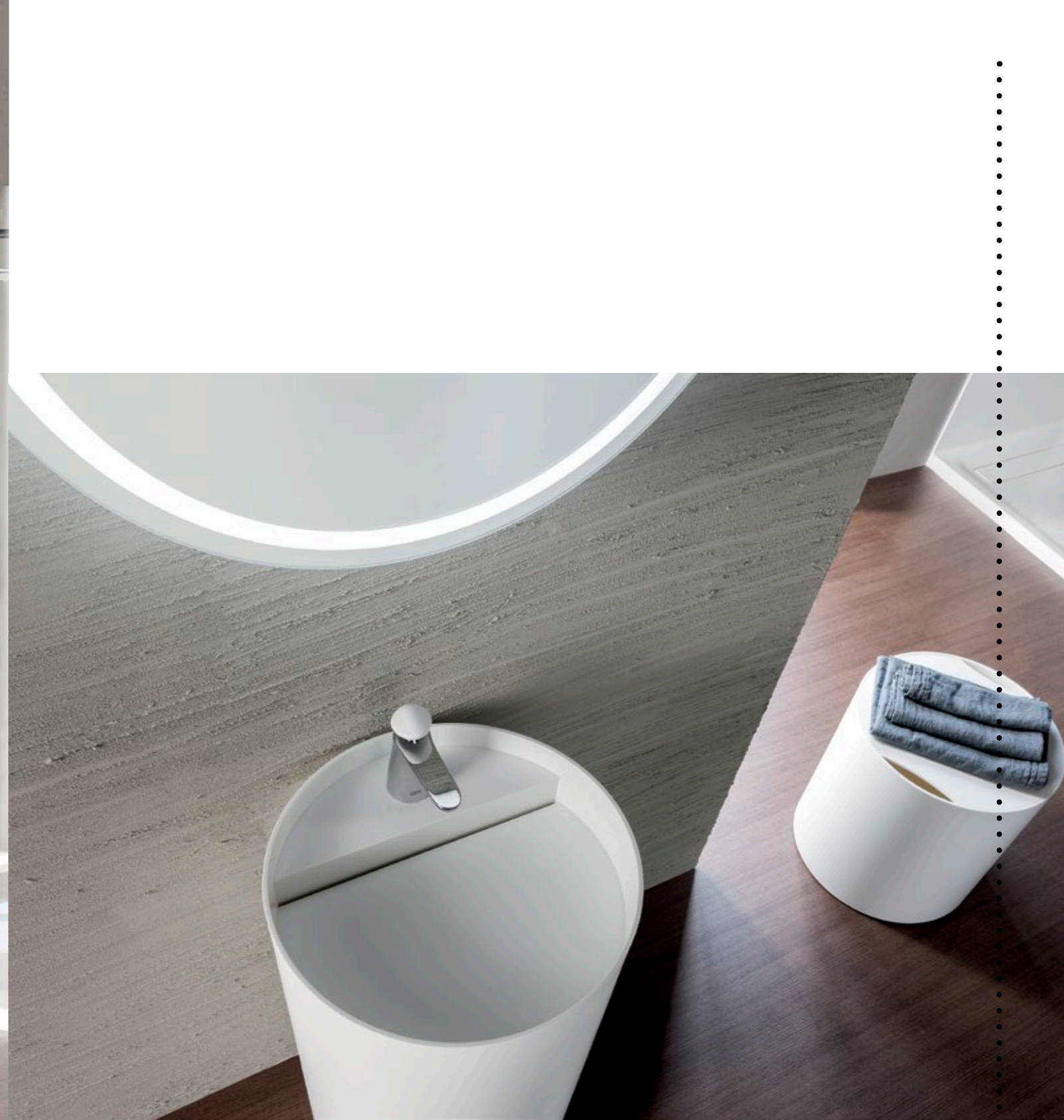


CRONO

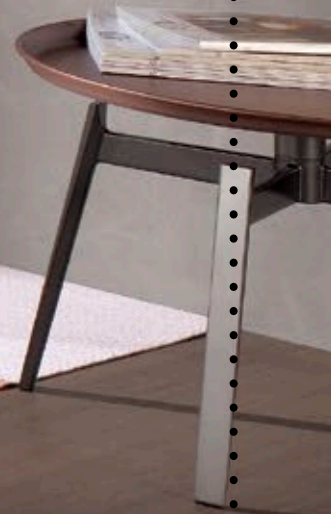


CRONO è la ricerca di un volume essenziale e di una perfetta armonia tra tutte le parti. E' un gesto dedicato alla funzione, disegnato pensando semplicemente all'acqua e al suo fluire continuo.

CRONO is the research for an essential volume and the perfect harmony of all its parts. It's a sign that suggests its function, designed simply thinking about water and its continuous flowing.



*lavabo Crono CL0090FR
specchio Calipso CS0070SR
portabiancheria Crono CP0000PB*

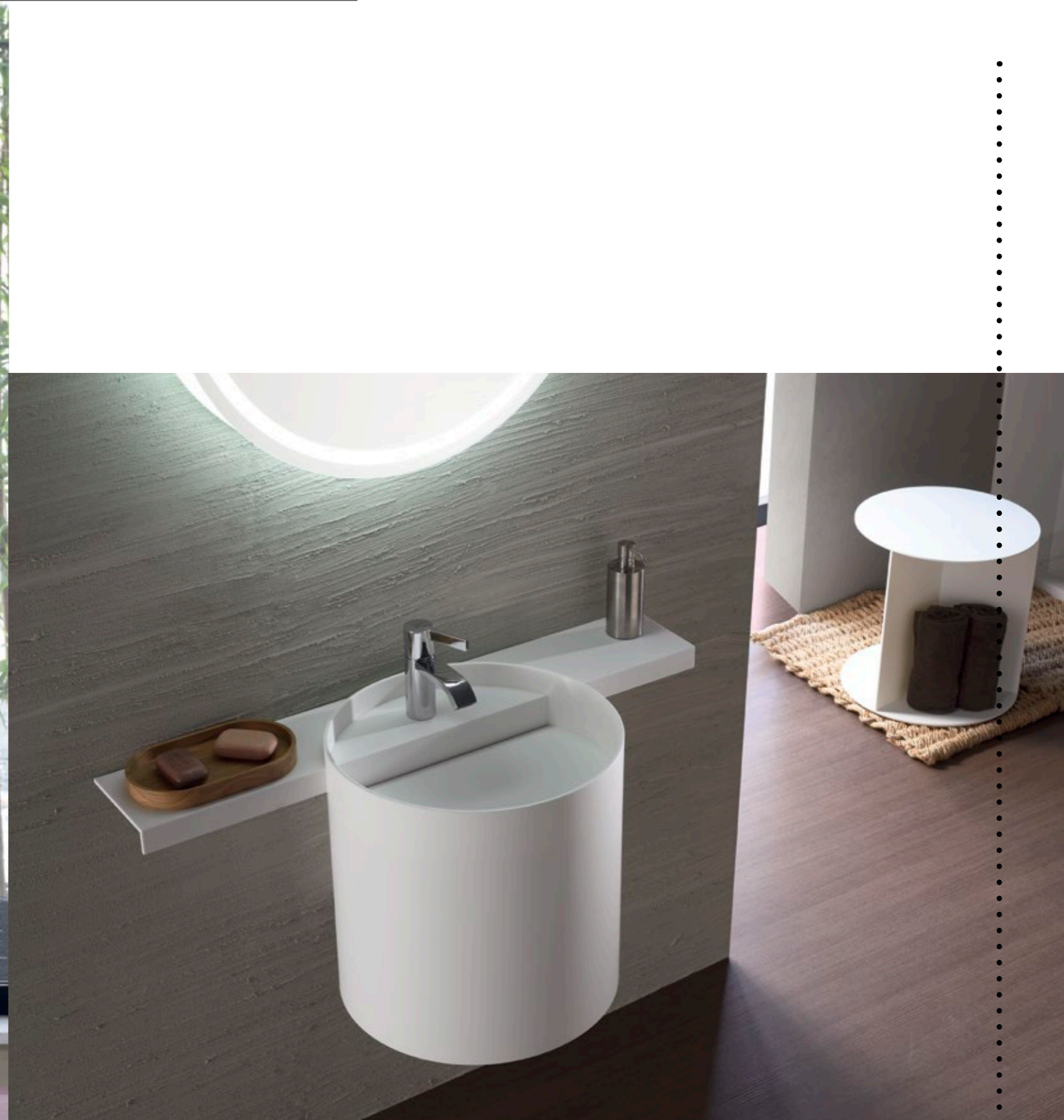


lavabo Crono CL0045FR
specchio Calipso CS0070SR
portabiancheria Crono CP0000PB
doccia Demetra PD0120PD + VP0120PV + DP0080PR



*lavabo Crono CL0045FR
specchio Calipso CS0070SR*





*lavabo Crono CL0145FP
specchio Calipso CS0070SR
porta oggetti Crono 1 modulo CO0003CM*



lavabo Crono CB0002BA
specchio Calipso CS7575SQ
portabiancheria Crono CP0000PB
doccia Demetra PD0120PD + VP0120PV + DP0080PR



*lavabo Crono CB0002BA
specchio Calipso CS7575SQ
portabiancheria Crono CP0000PB*



*lavabo Crono CP0001PL
specchio Calipso CS7575SQ*





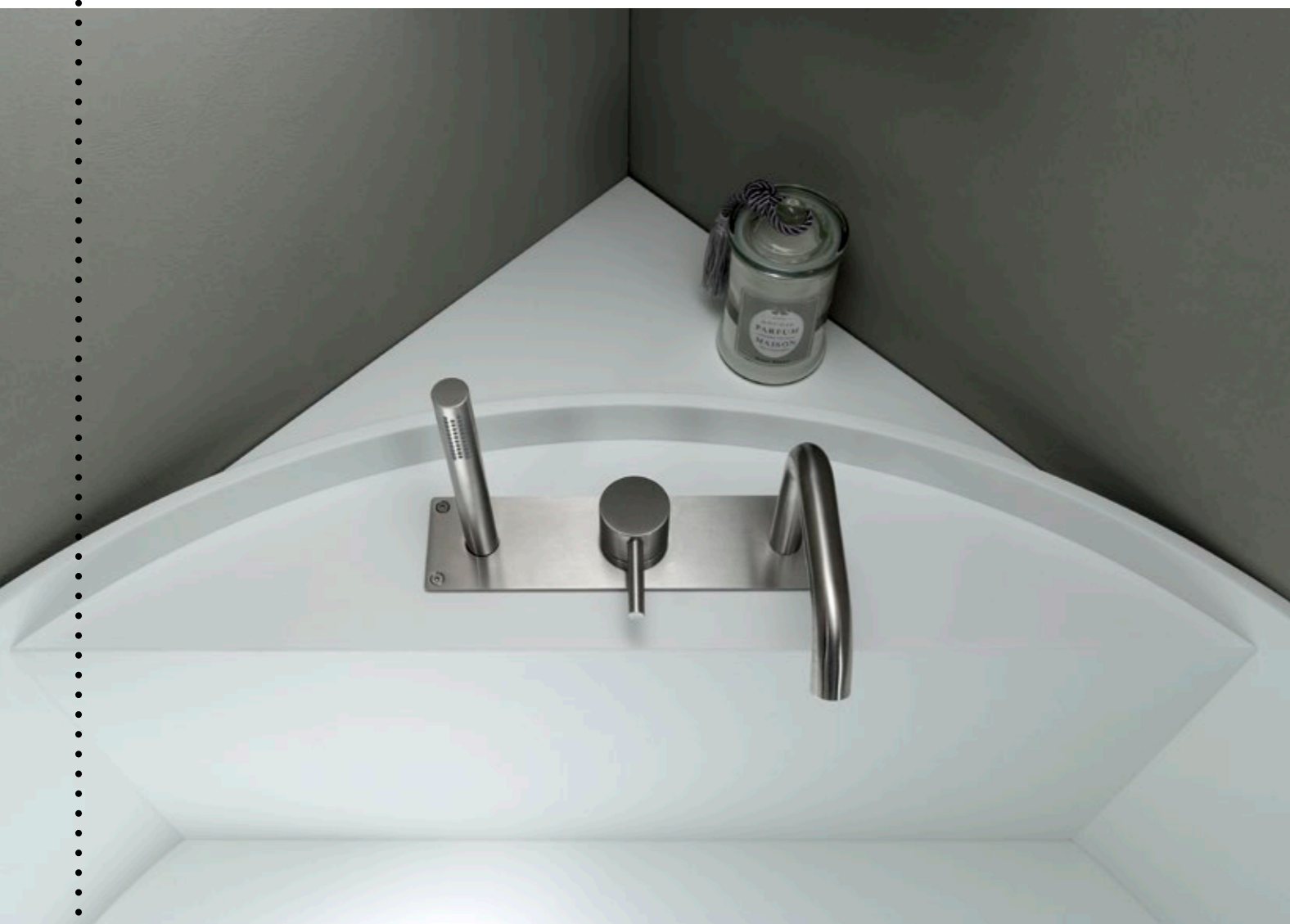
portabiancheria Crono CP0000PB
porta oggetti Crono 2 moduli CO0004CM
porta oggetti Crono 1 modulo CO0003CM



lavabo Crono CL0090FR
specchio Calipso CS0070SR
rubinetteria Rea 001
accessorio Archimede AC0030CO
porta oggetti Crono 2 moduli C00004CM
porta oggetti Crono 1 modulo C00003CM
portabiancheria Crono CP0000PB
vasca Crono VS1174LP
rubinetteria Zeus vasca freestanding



vasca Crono VS1174LP
rubinetteria Zeus vasca freestanding
accessorio Archimede AC0030CO



*vasca Crono VS1174AN
rubinetteria Zeus vasca 1-1
accessorio Archimede AC0030AP
accessorio Archimede AC2030AN*





- lavabo Crono CB0002BA
- rubinetteria Rea 001
- specchio Calipso CS0070SR
- accessorio Archimede AC0030CO
- accessorio Archimede AC0060PS
- portabiancheria Crono CP0000PB
- porta oggetti Crono 1 modulo C00004CM
- porta oggetti Crono 1 modulo C00003CM
- vasca Crono VS1174PA
- rubinetteria Zeus vasca freestanding



vasca Crono VS1174PA
rubinetteria Zeus vasca freestanding
accessorio Archimede AC0060CO



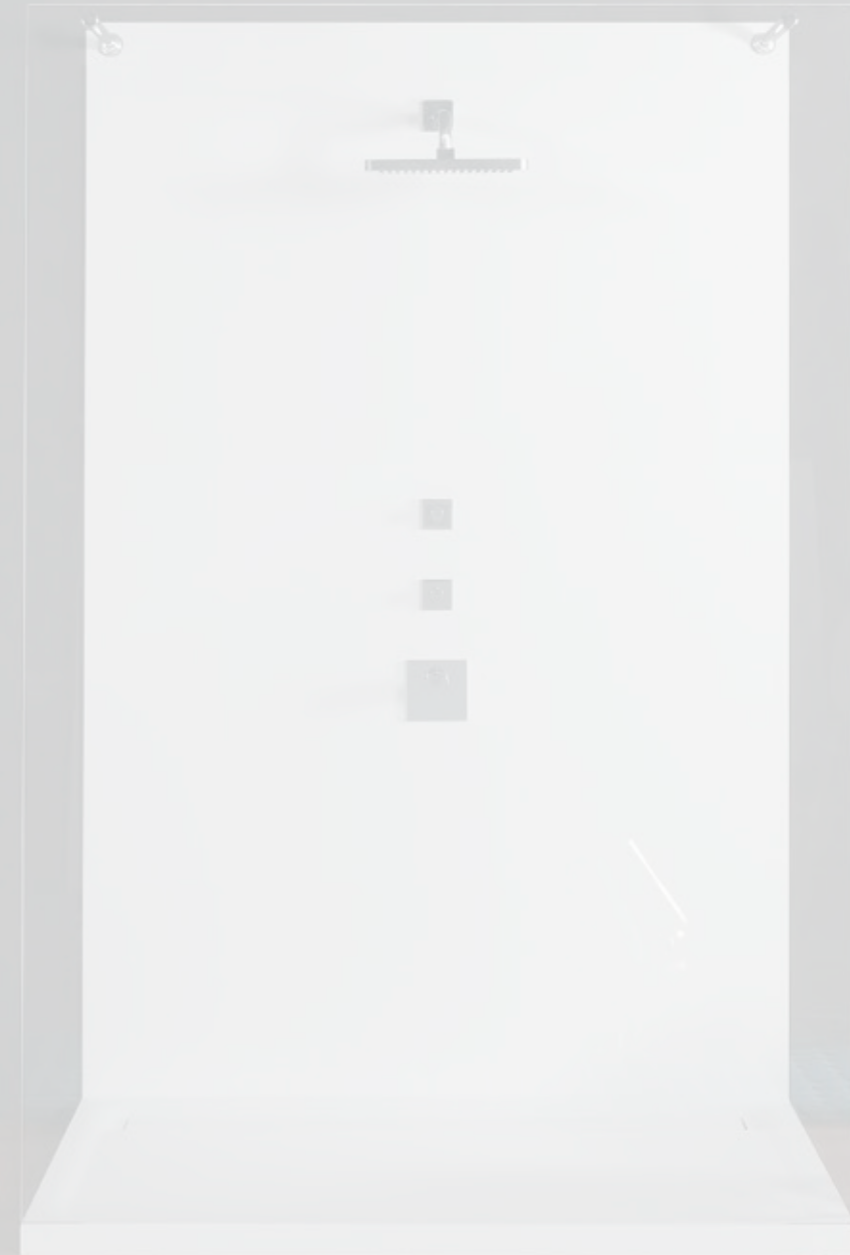
vasca Crono VS1174PA
Kit tenda doccia su richiesta /shower kit with curtain upon request
accessorio Archimede AC0060CO
rubinetteria Zeus vasca freestanding





lavabo Atlante AL0001LC
doccia Demetra: PD0140PD + VP0140PV + DP0140PR

ATLANTE



Una superficie continua diventa schienale funzionale a servizio della zona lavabo. Molteplici funzioni si uniscono in un unico prodotto per aggiungere massimo confort alla quotidianità.

A continuous surface becomes the functional support of the sink area. Many functions are combined in a single product to provide the user with maximum confort during everyday life.



lavabo Atlante AL0001LC





lavabo Atlante AL0000LC

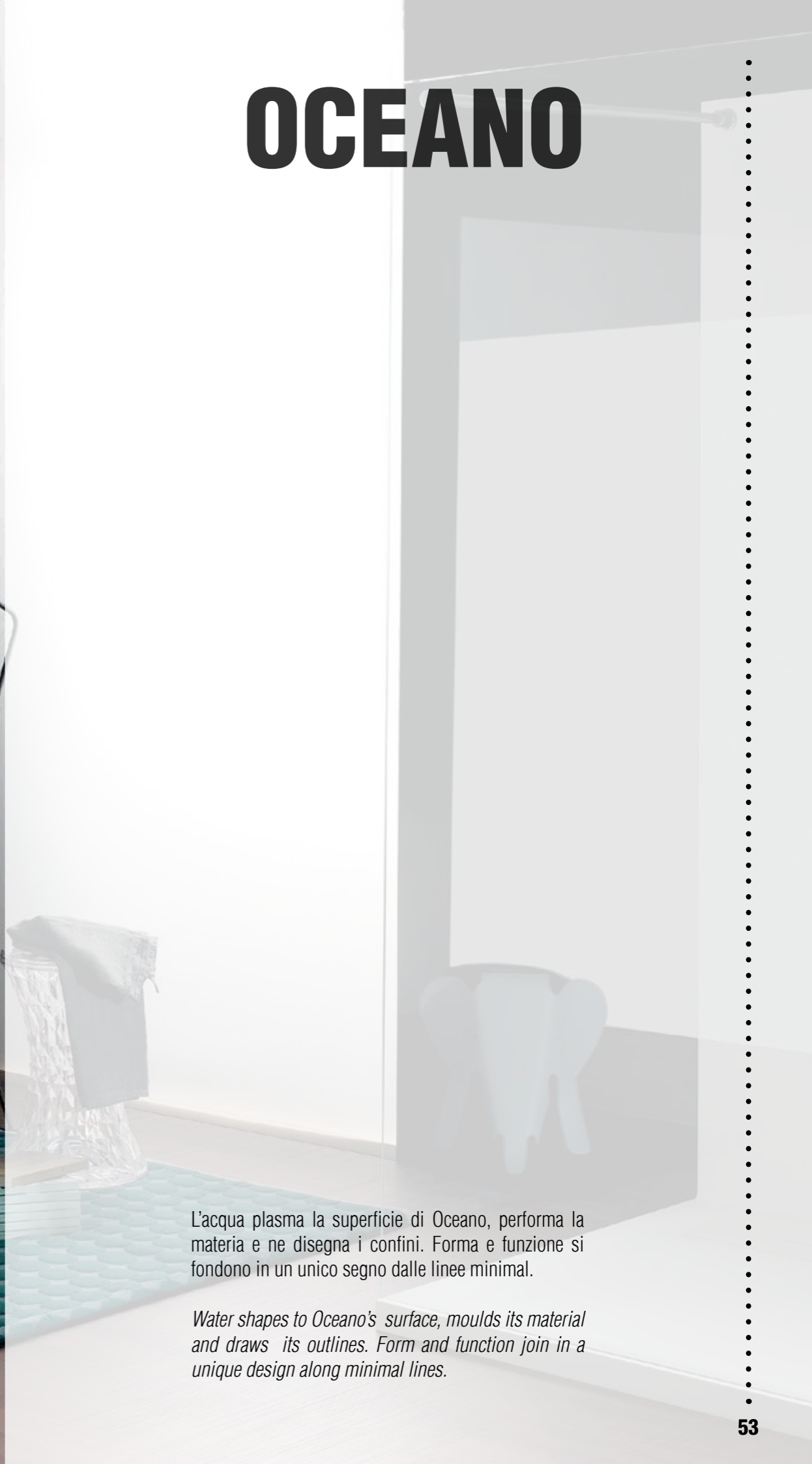






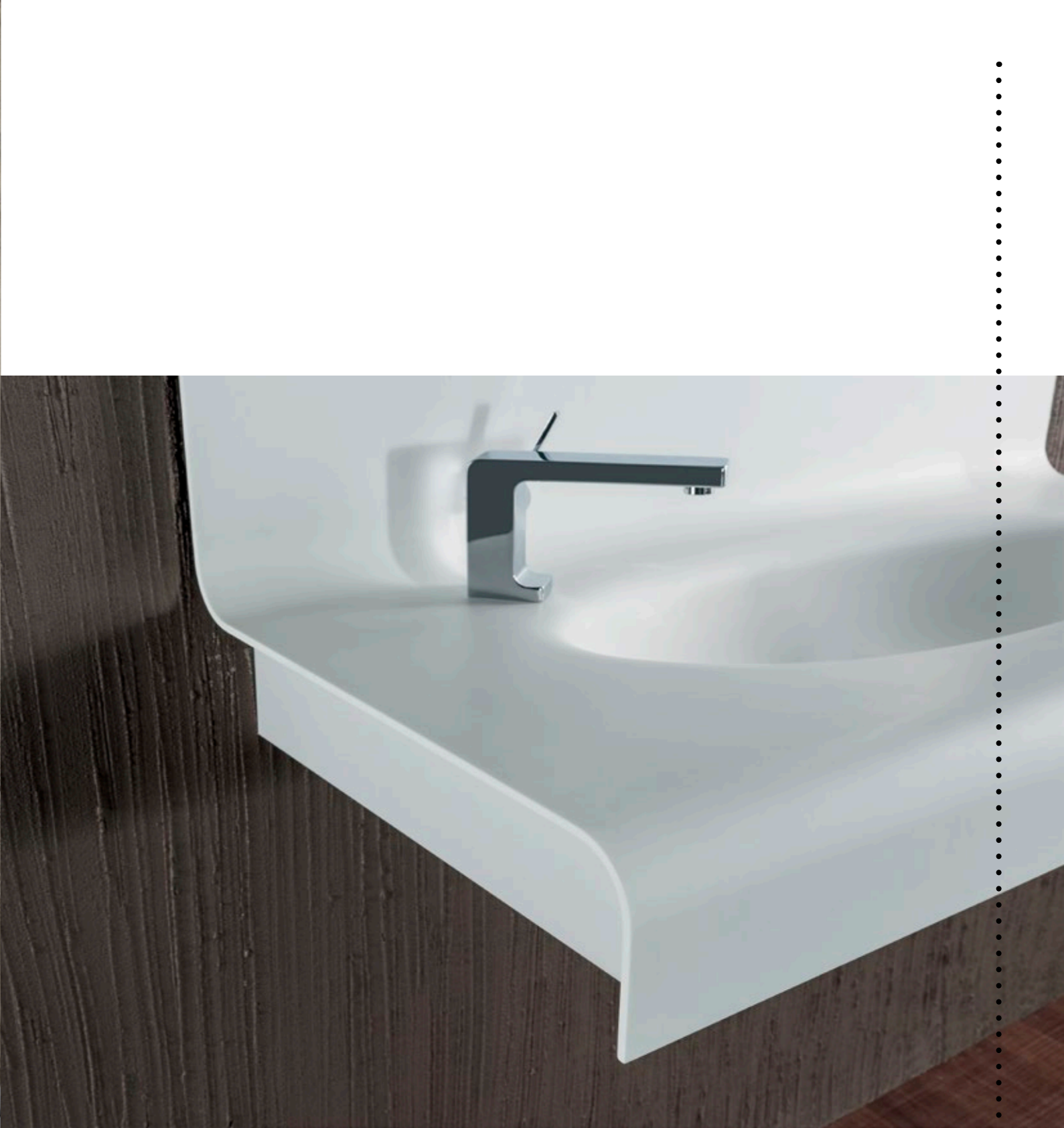
lavabo Oceano OP0110SP
specchio Calipso CS0110SC
doccia Demetra: PD0140PD + VP0140PV + DP0140PR

OCEANO



L'acqua plasma la superficie di Oceano, performa la materia e ne disegna i confini. Forma e funzione si fondono in un unico segno dalle linee minimal.

Water shapes to Oceano's surface, moulds its material and draws its outlines. Form and function join in a unique design along minimal lines.



lavabo Oceano OP0110SP
specchio Calipso CS0110SC



lavabo Oceano OP0110SP
specchio Calipso CS0110SC



*lavabo Oceano OP1145PL
specchio Calipso CS1100SR*





lavabo Oceano OP1145PL



doccia Demetra PD0120PD + VP0120PV + DP0080PR
lavabo Crono CL0045FR
portabiancheria Crono CP0000PB

DEMETRA

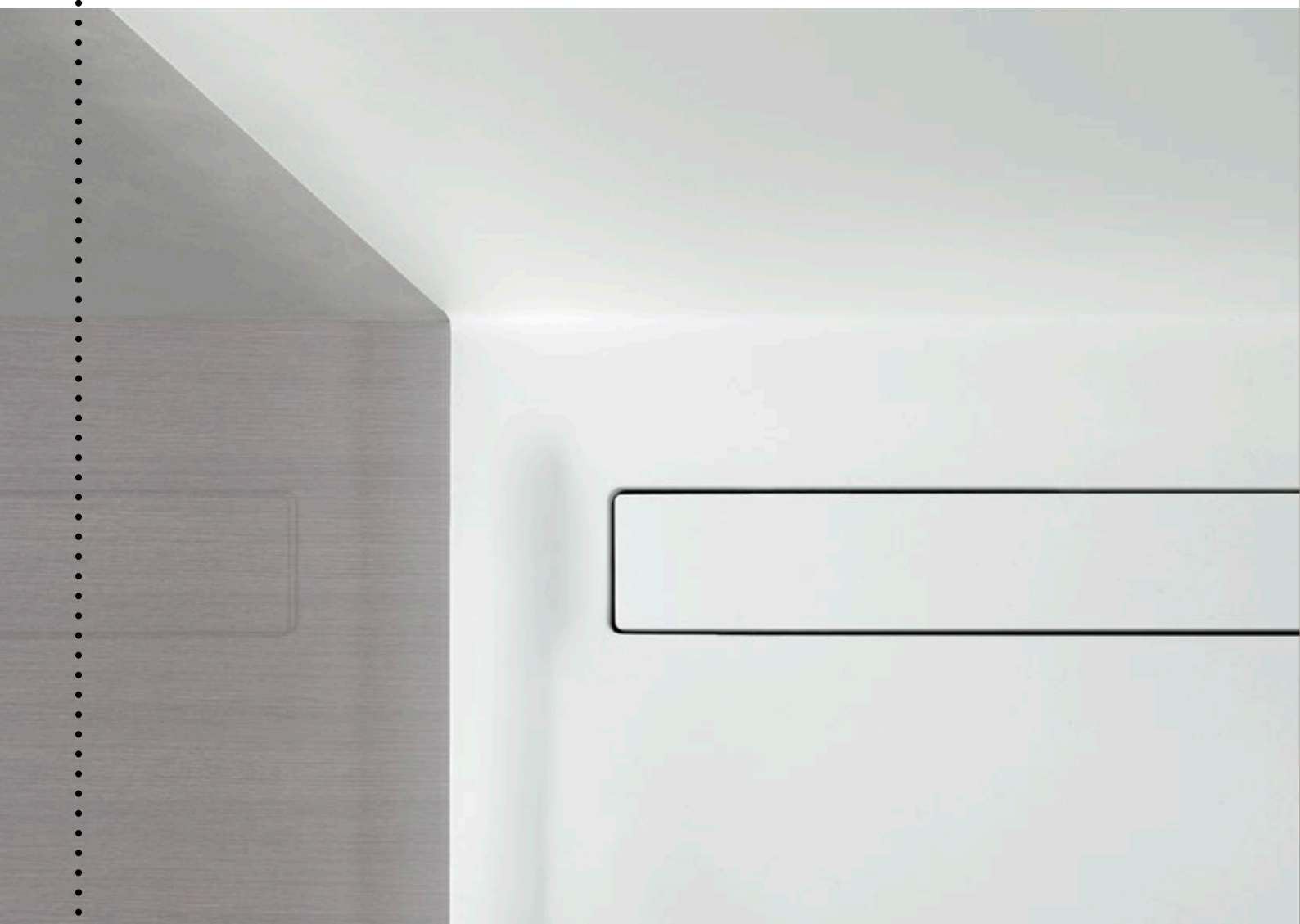


Demetra avvolge il corpo in un abbraccio materico e lo trasporta in una dimensione sensoriale totalizzante. La materia veste lo spazio doccia che diventa protagonista del benessere quotidiano.

The surface of Demetra envelops the human body in an embrace and leads it in a totalizing sensorial dimension. The material dresses the shower area that becomes the main character of daily wellness.



doccia Demetra PD0140PD + VP0140PV + DP0140PR



doccia Demetra PD0120PD + VP0120PV + DP0080PR





doccia Demetra PD0120PD + VP0120PV + DP0080PR



vasca Selene VS1895LP
carrello Selene CR0475SE
rubinetteria Zeus vasca freestanding
accessorio Archimede AC0060PS
lavabo Oceano OP0110SP
specchio Calipso CS0110SC
rubinetteria Rea 002

SELENE



Il profilo che circonda Selene è un gesto grafico caratterizzante che libera visivamente il volume rigoroso per adattarlo agli spazi abitativi.

The profile that surrounds Selene is a graphic gesture that visually frees the rigorous volume to suit all the living spaces.

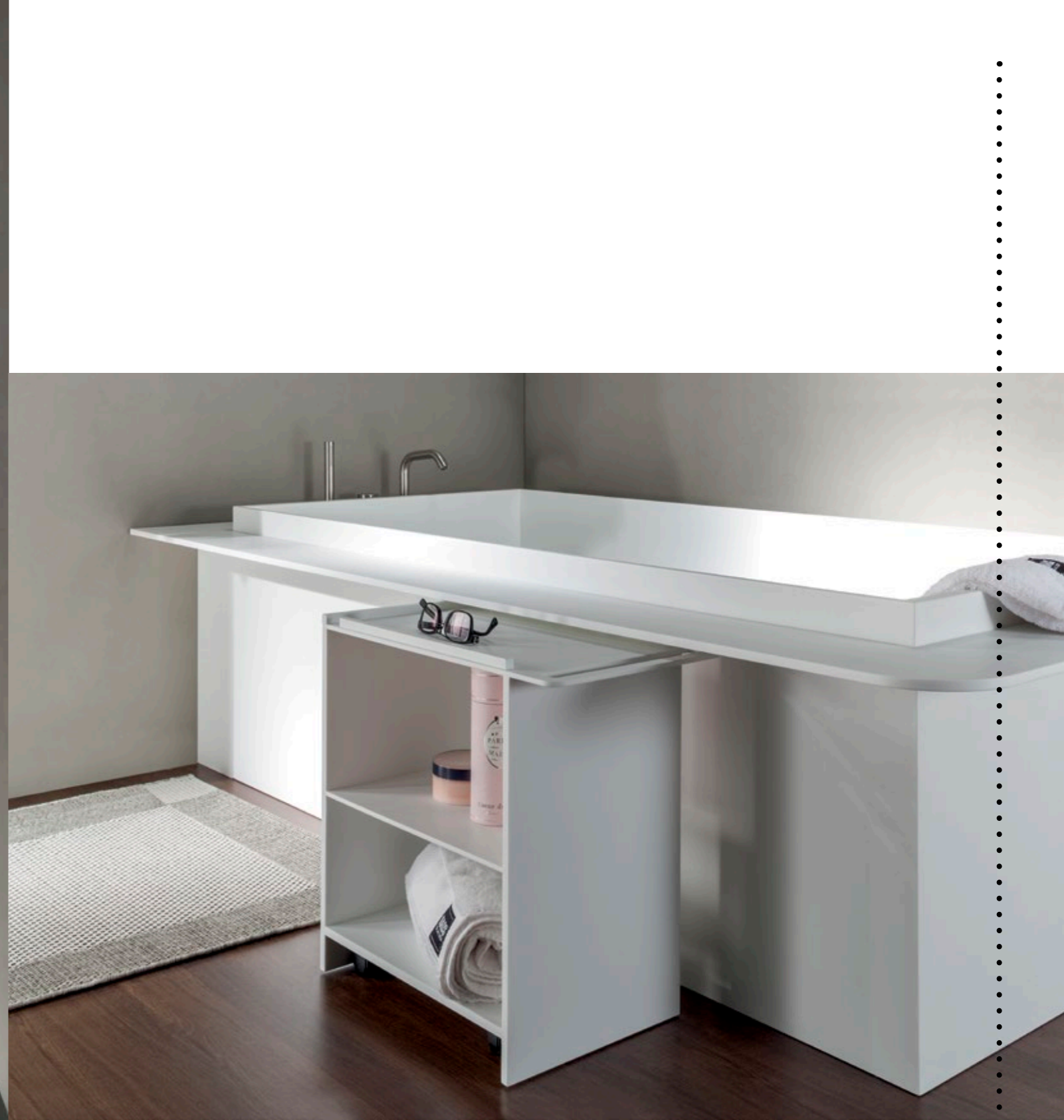


vasca Selene VS1895LP
rubinetteria Zeus vasca freestanding
carrello Selene CR0475SE



vasca Selene VS1895LP
carrello Selene CR0475SE
accessorio Archimede AC0060PS

vasca Selene VS1895AD DX
rubinetteria Zeus vasca 1-1
carrello Selene CR0475SE
accessorio Archimede AC2030AN
accessorio Archimede AC0030AP
lavabo Oceano OP0110SP
specchio Calipso CS0110SC
rubinetteria Rea 002



vasca Selene VS1895AD DX
carrello Selene CR0475SE
rubinetteria Zeus vasca 1-1
accessorio Archimede AC2030AN
accessorio Archimede AC0030AP
accessorio Archimede AC0030CO



carrello Selene CR0475SE





vasca Selene VS1895PA
rubinetteria Zeus vasca 1-1
accessorio Archimede AC0060CO
lavabo Atlante AL0000LC
rubinetteria Rea 002



vasca Selene VS1895PA
rubinetteria Zeus vasca 1-1
accessorio Archimede AC0060CO



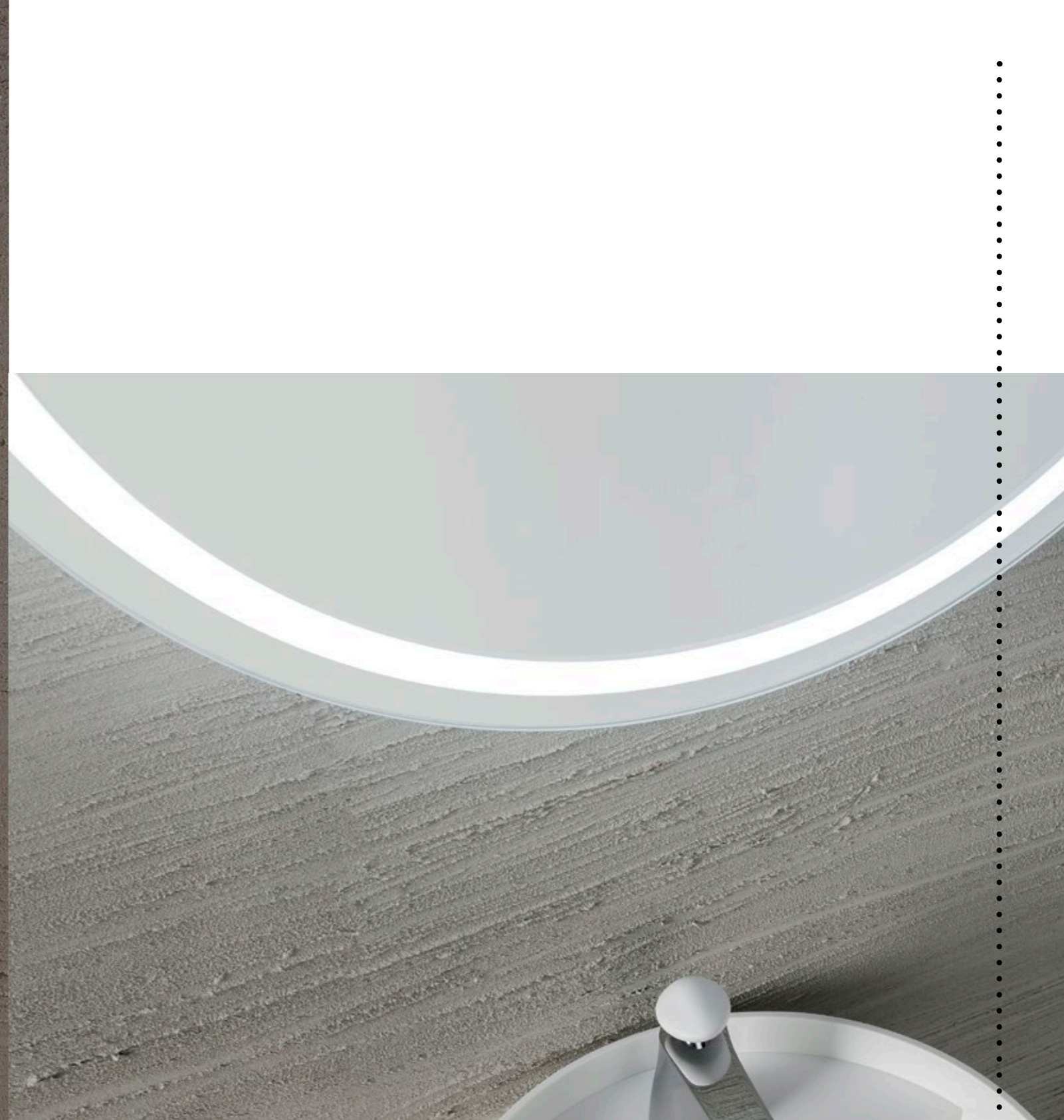
*vasca Selene VS1895PA
rubinetteria Zeus vasca 1-1
accessorio Archimede AC0060CO
lavabo Atlante AL0000LC
rubinetteria Rea 002*

CALIPSO



Giochi di riflessione e superfici funzionali si incontrano nella collezione Calipso; le forme geometriche pure dialogano con la luce che si esprime attraverso i materiali per ricreare un' assonanza tra i sensi.

Suggestive reflections and functional surfaces meet in the Calipso collection; pure geometric forms interact with light which is expressed through the materials to recreate a balance between the senses.





*specchio Calipso CS0110SC
lavabo Oceano OP0110SP*



specchio Calipso CS1100SR

ARCHIMEDE



accessorio Archimede AC0030CO

Volumi essenziali e lineari diventano contenitori funzionali e modulari offrendo supporto alla zona lavabo, doccia e vasca.

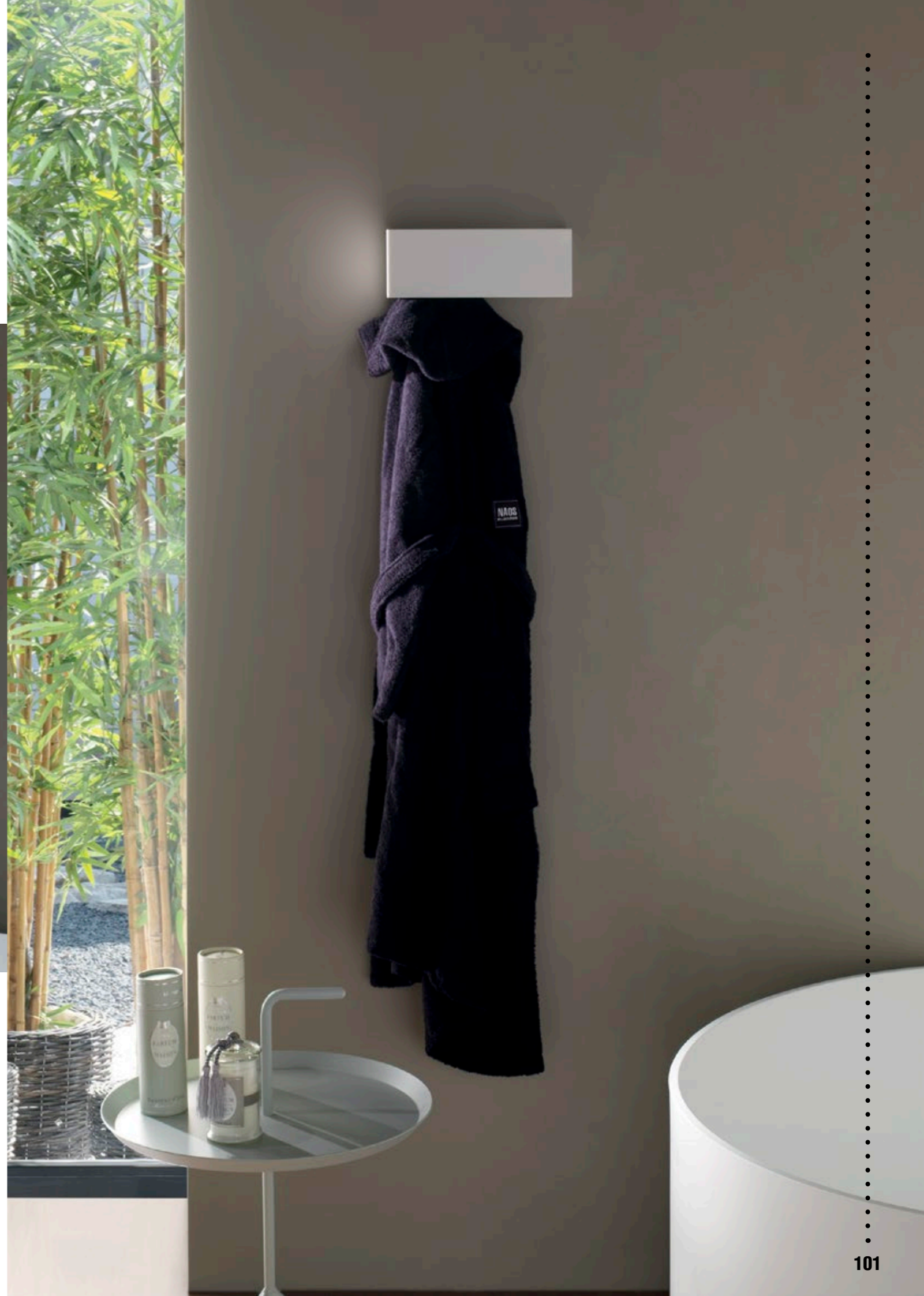
Essential and linear volumes become functional and modular containers while offering support to the sink, shower and bathtub area.



accessorio Archimede AC0030CO
lavabo Crono CL0090FR
specchio Calipso CS0070SR



accessorio Archimede AC2030AN
accessorio Archimede AC0030AP





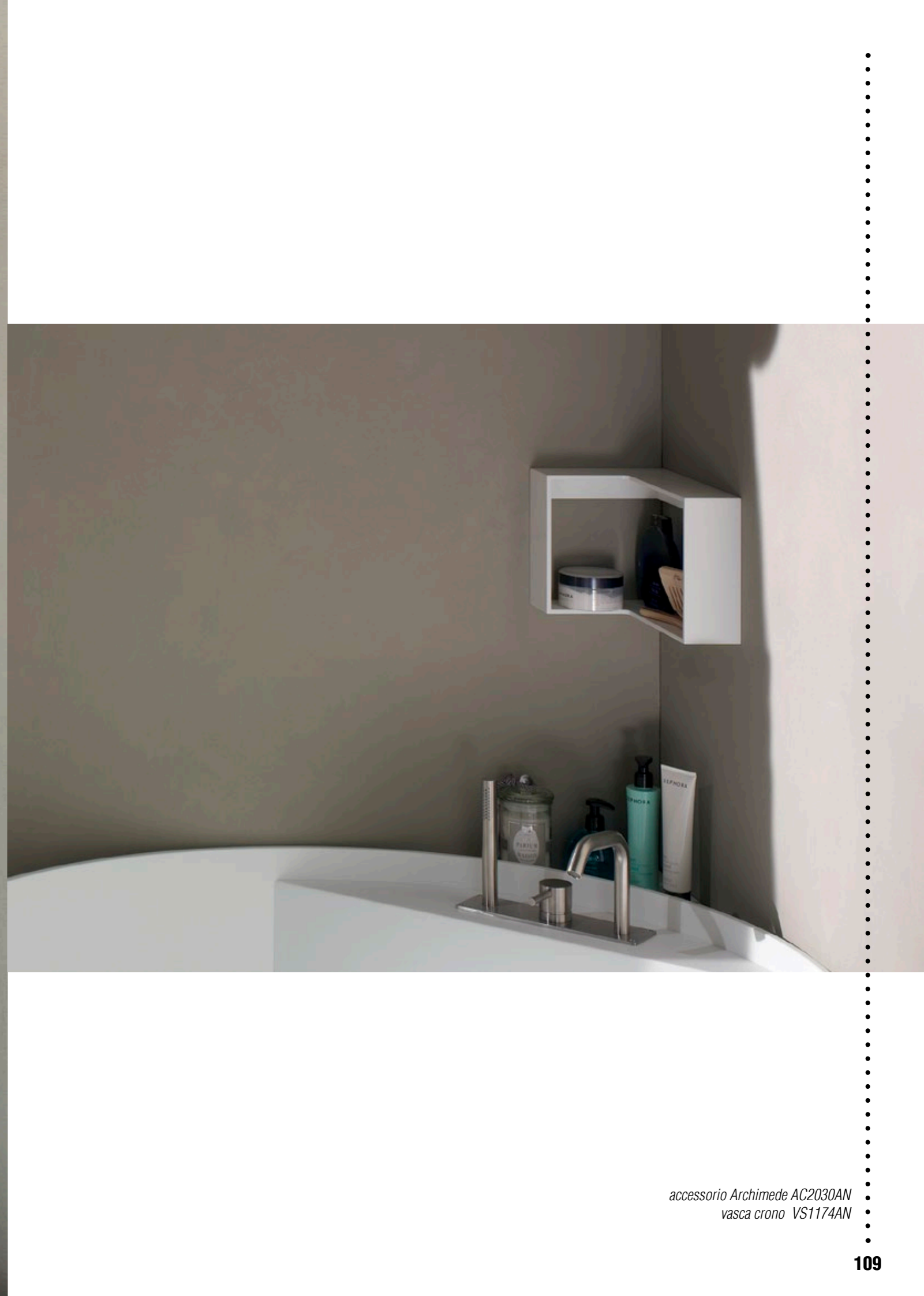
accessorio Archimede AC0060CO



*accessorio Archimede composizione/composition
accessorio Archimede AC0060AP*



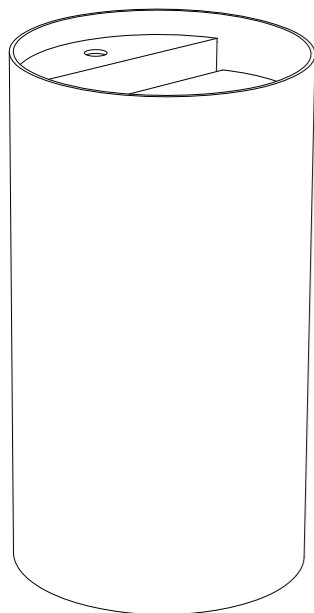
accessorio Archimede AC2030AN



accessorio Archimede AC2030AN
vasca crono VS1174AN

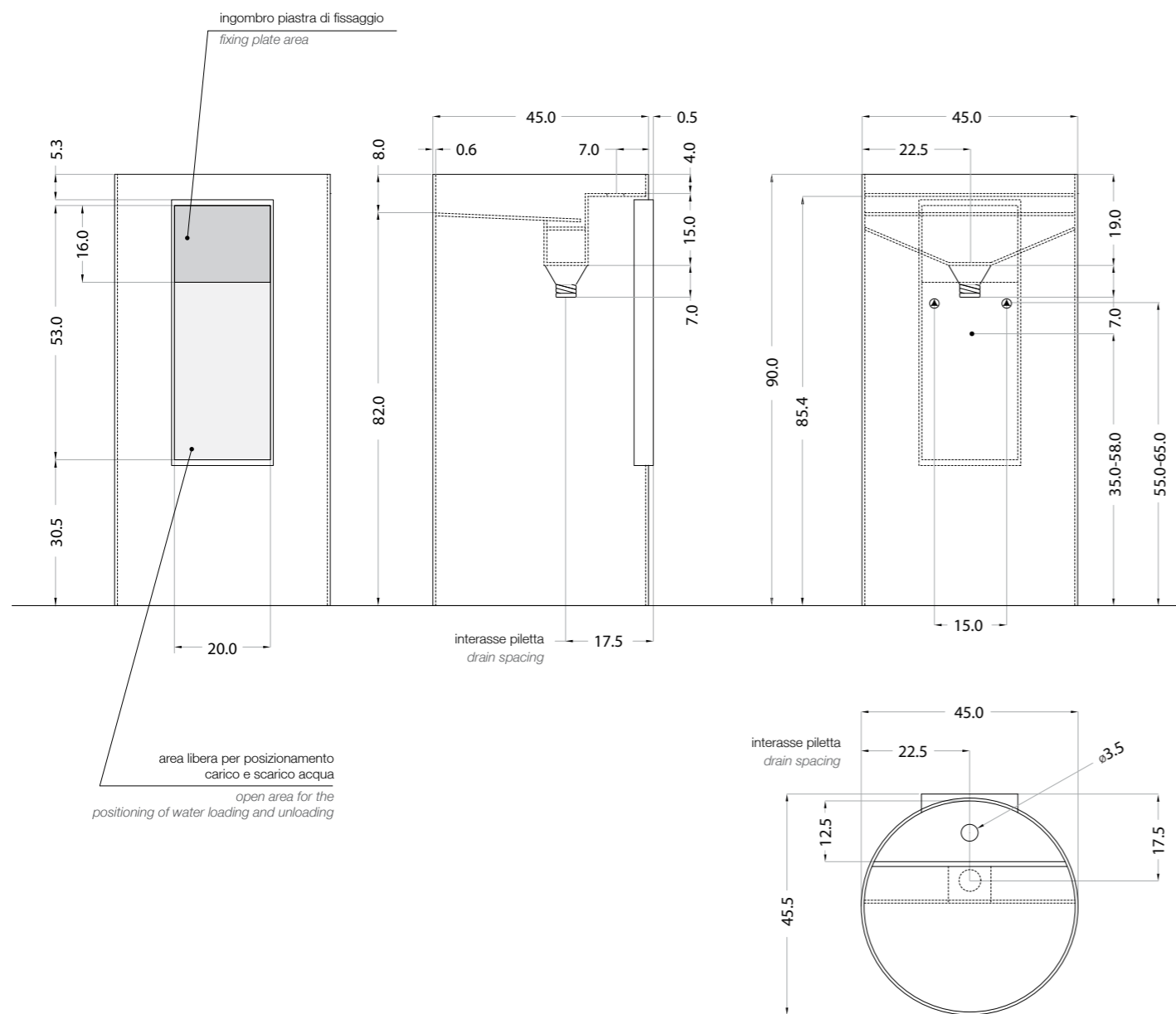
**INFORMAZIONI
TECNICHE**
TECHNICAL
INFORMATION

CRONO CL0090FR

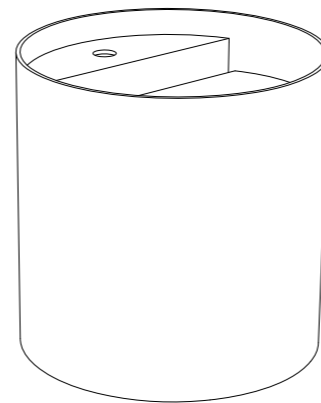


Lavabo a colonna cilindrico h 90 cm in Corian® con scarico a fessura, completo di sede per rubinetteria, piletta con scarico libero e staffa di fissaggio a muro in metallo.

Floor standing cylindrical washbasin h 90 cm made in Corian® with linear drain. Free flow waste, tap hole and metal hanging system included.



CRONO CL0045FR

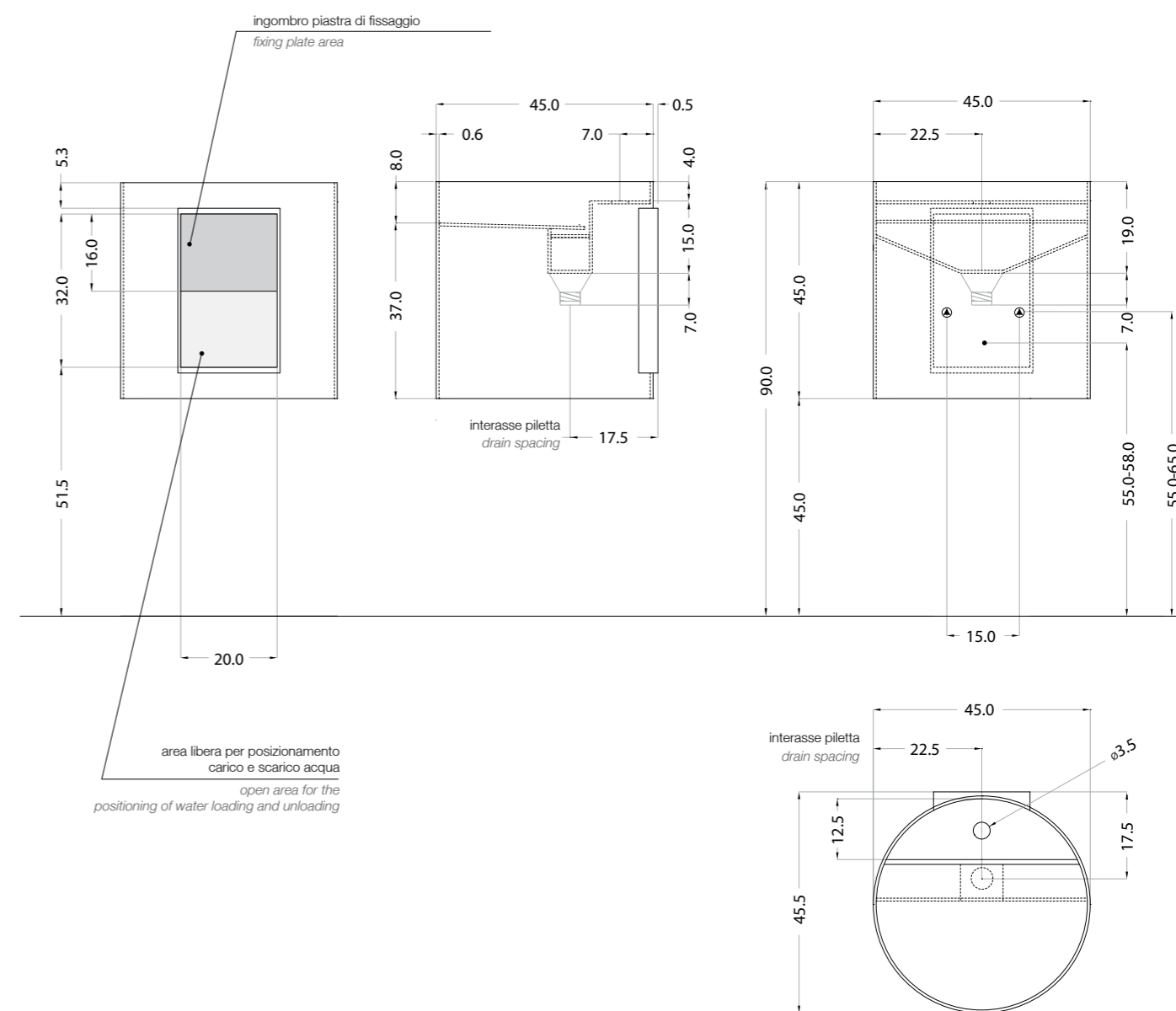
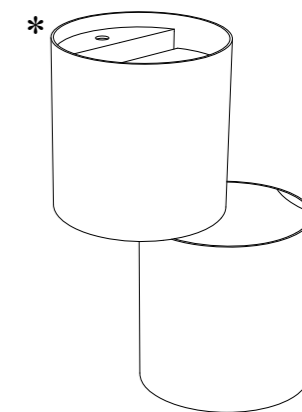


Lavabo sospeso cilindrico h 45 cm in Corian® con scarico a fessura, completo di sede per rubinetteria, piletta con scarico libero e staffa di fissaggio a muro in metallo.

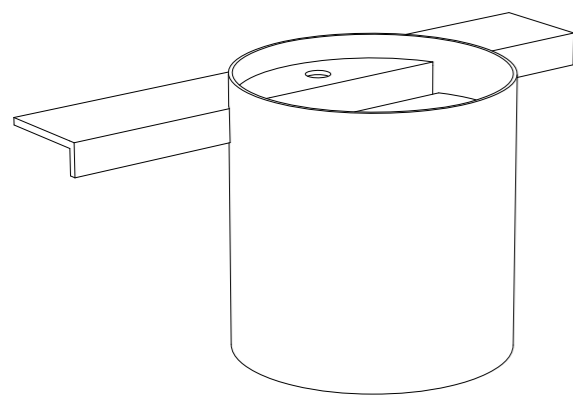
Wall hung cylindrical washbasin h 45 cm in Corian® with linear drain. Free flow waste, tap hole and metal hanging system included.

* Per abbinamento prodotto con art. CRONO CP0000PB si consiglia l'utilizzo di un sifone che non fuoriesca dal limite inferiore del lavabo.

**For the combination with art. CRONO CP0000PB we recommend the use of a siphon that does not stick out from the lower limit of the basin.*



CRONO CL0145FP

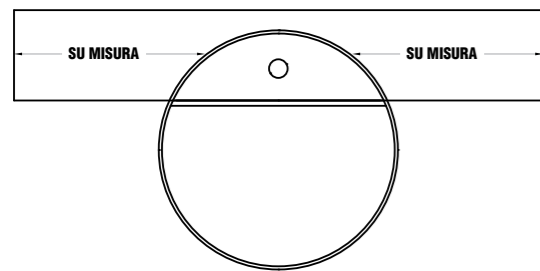


Lavabo sospeso cilindrico h 45 cm in Corian® con mensola integrata completo di sede per rubinetteria, piletta con scarico libero e staffa di fissaggio a muro in metallo.

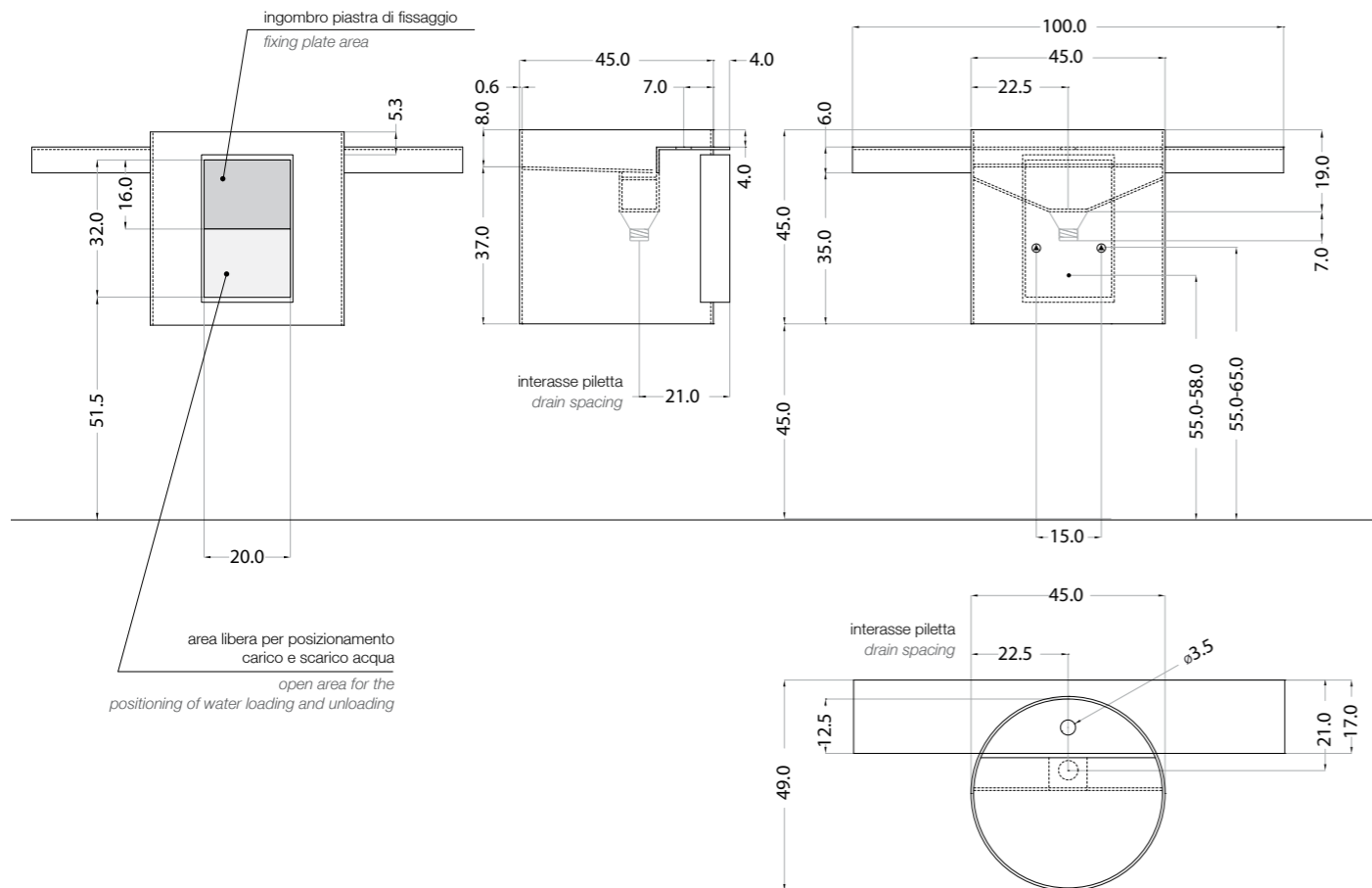
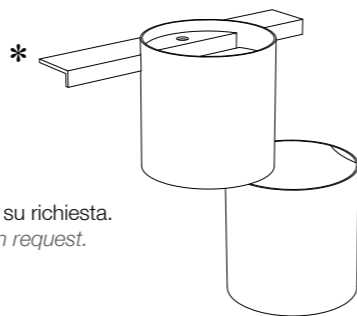
Wall hung cylindrical washbasin h 45 cm in Corian® with integrated shelf and with linear drain. Free flow waste, tap hole and metal hanging system included.

*Per abbinamento con prodotto art CRONO CP0000PB si consiglia l'utilizzo di un sifone che non fuoriesca dal limite inferiore del lavabo.

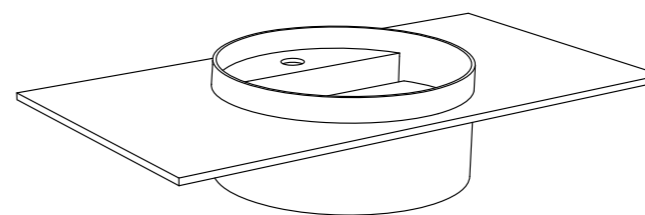
*For the combination with art. CRONO CP0000PB we recommend the use of a siphon that does not stick out from the lower limit of the basin.



SU MISURA: dimensioni personalizzabili su richiesta.
CUSTOMIZABLE: size can be customized on request.

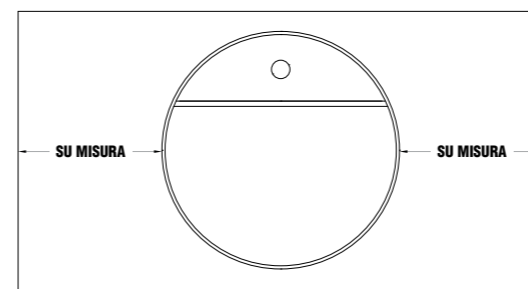


CRONO CP0001PL

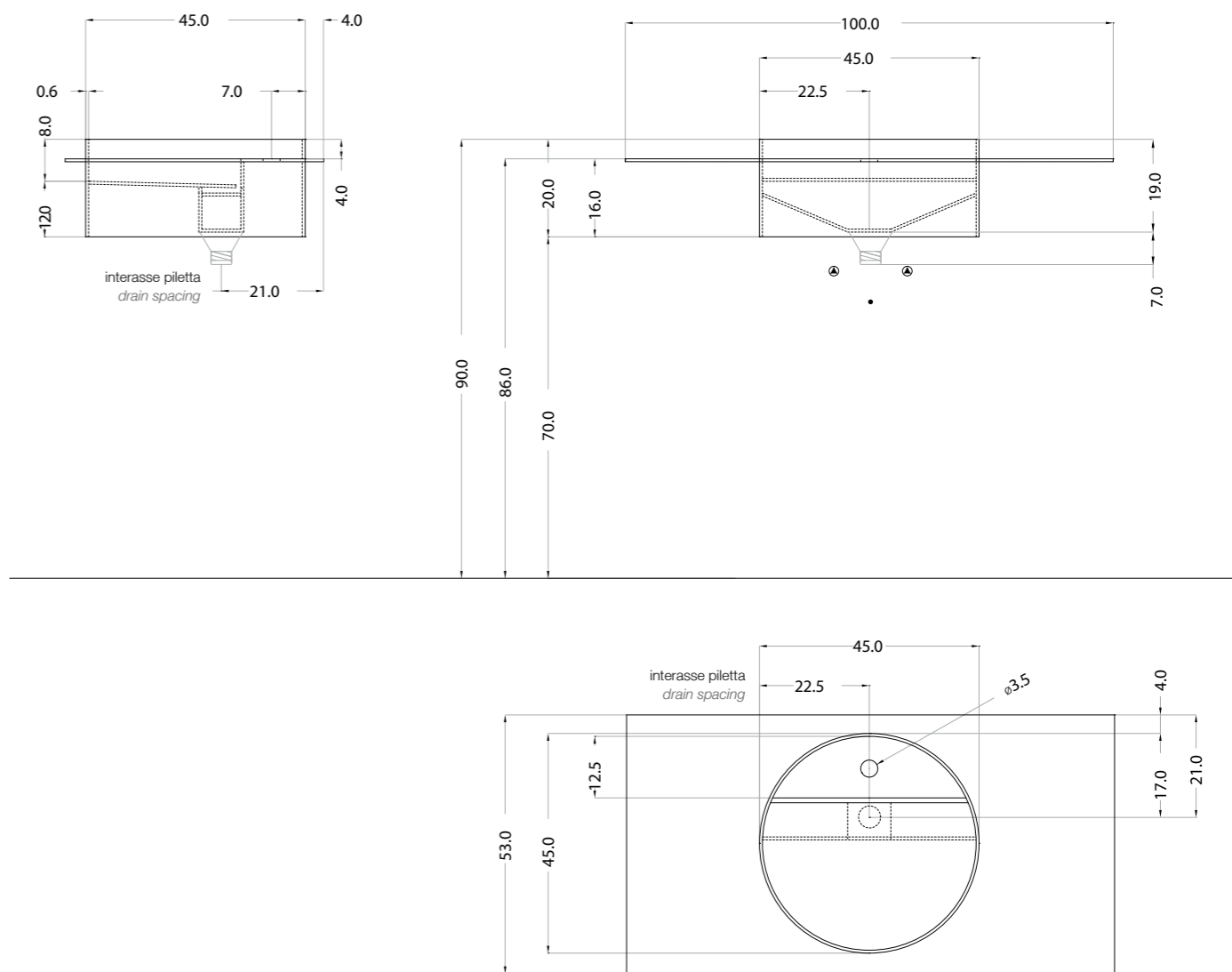


Piano lavabo 100 cm in Corian® con bacinella cilindrica integrata completo di sede per rubinetteria, piletta con scarico libero e staffe di fissaggio a muro in metallo verniciato bianco (vedi pag 140).

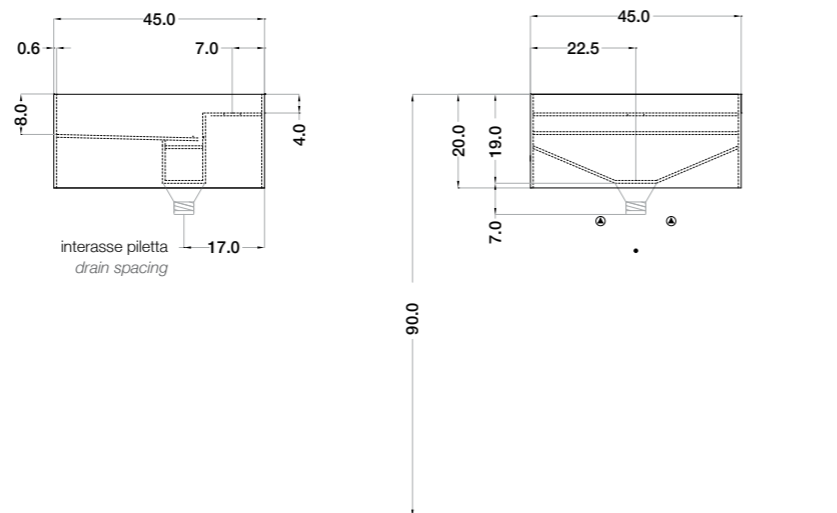
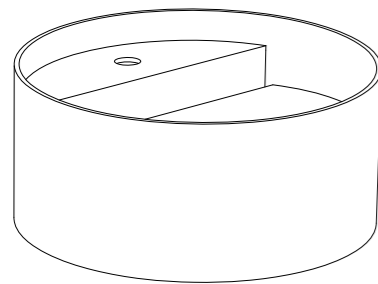
Wall hung top 100 cm in Corian® with integrated cylindrical washbasin with linear drain. Free flow waste, tap hole and white metal hanging system (see pag 140) included.



SU MISURA: dimensioni personalizzabili su richiesta.
CUSTOMIZABLE: size can be customized on request.

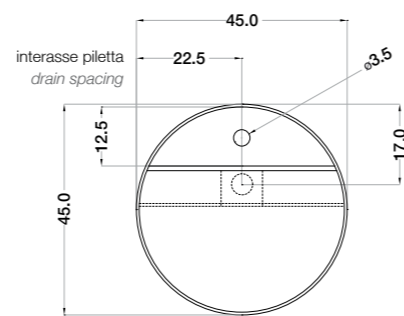


CRONO CB0002BA

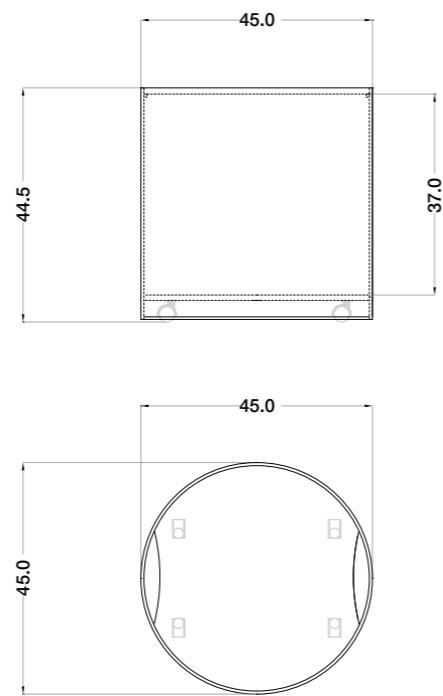
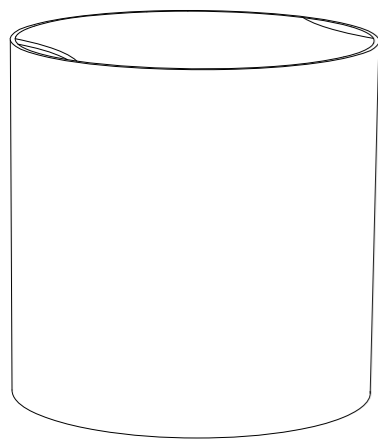


Bacinella da appoggio cilindrica h 20 cm in Corian® con scarico a fessura, completa di sede per rubinetteria e piletta con scarico libero.

Over counter cylindrical vessel h 20 cm made in Corian® with linear drain. Free flow waste and tap hole included.



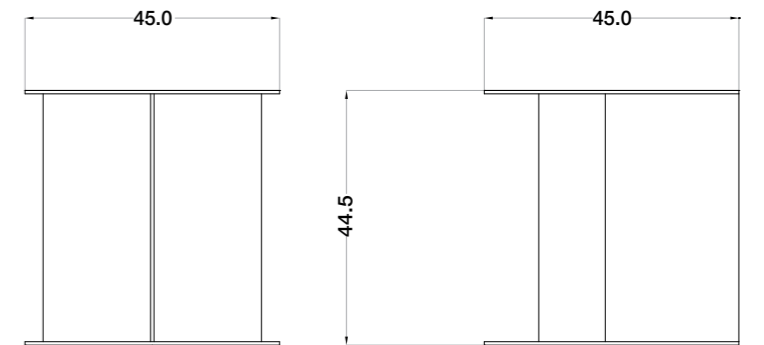
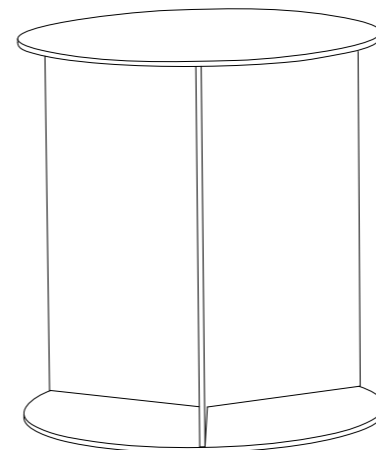
CRONO CP0000PB



Sgabello e contenitore / portabiancheria in Corian® con coperchio removibile e rotelle.

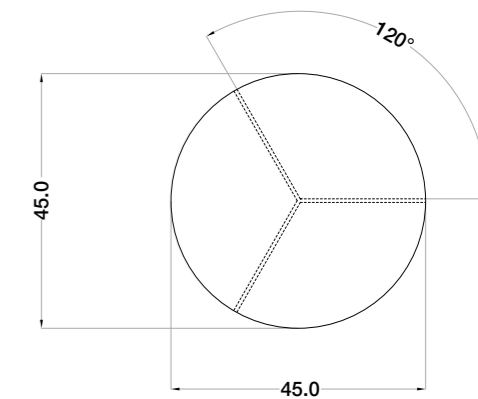
Stool and storage unit / laundry basket made in Corian® with removable cover and wheels.

CRONO CO0003CM

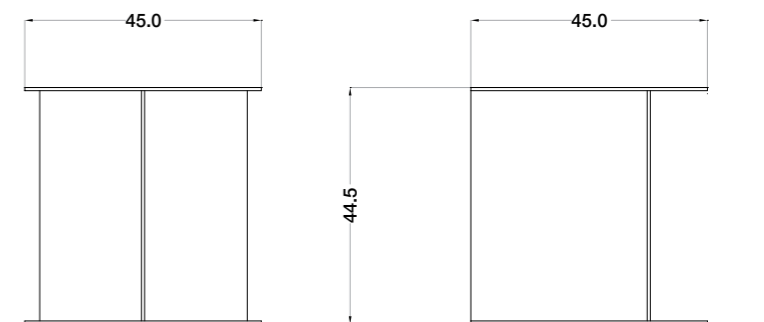
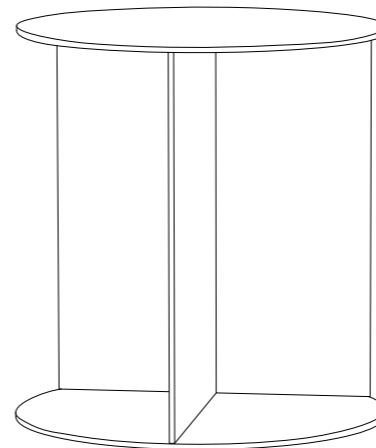


Modulo portaoggetti in Corian®. Possibilità di combinazione con altri moduli per formare una colonna portaoggetti.

Storage module in Corian®. Can be combined with other modules to form a storage column.

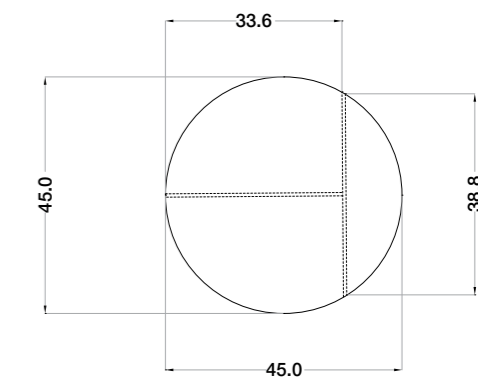


CRONO CO0004CM

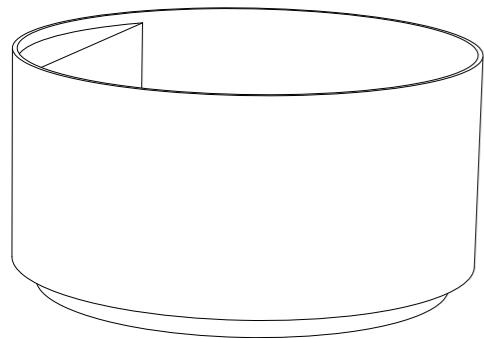


Modulo portaoggetti in Corian®. Possibilità di combinazione con altri moduli per formare una colonna portaoggetti.

Storage module in Corian®. It can be combined with other modules to form a storage column.



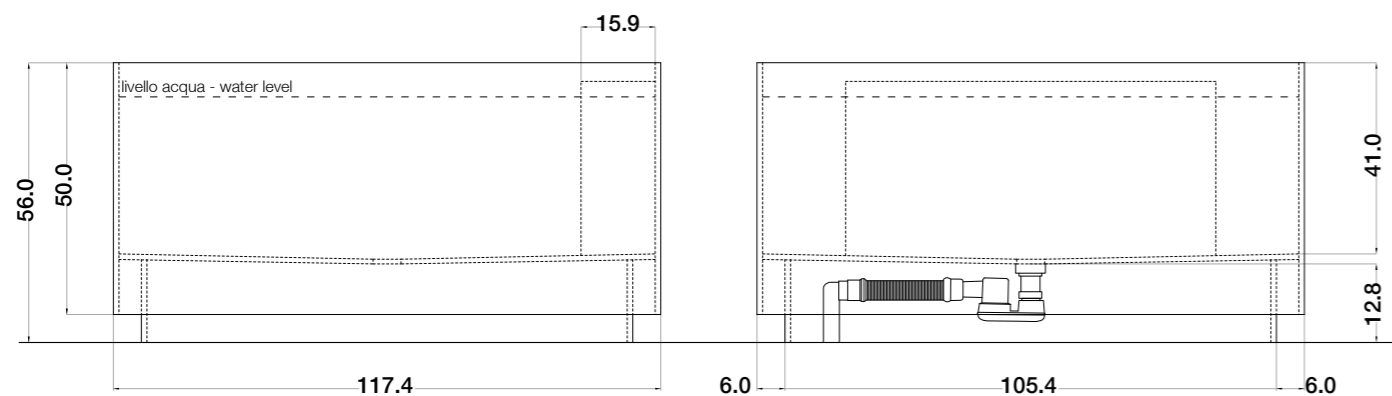
CRONO VS1174LP



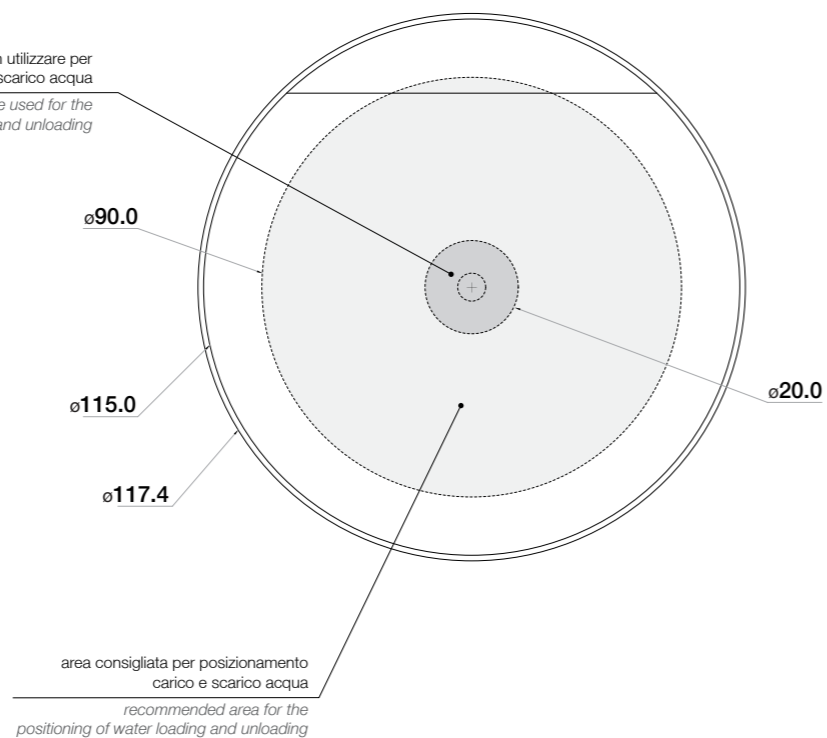
Vasca freestanding in Corian® completa di sede per rubinetteria utilizzabile anche come piano di appoggio e piletta con troppopieno integrato che entra in azione automaticamente per impedire la fuoriuscita dell'acqua dalla vasca.

Lo schema di foratura per rubinetteria, se necessaria, deve essere indicato in fase d'ordine. In mancanza di indicazioni il prodotto viene fornito senza fori.

Freestanding bathtub made in Corian® with a tap area that can also be used as a support surface. Drain with integrated overflow that operates automatically to prevent the leakage of water from the tub. The hole position for tap, if necessary, has to be specified while ordering. Otherwise the product comes without holes.

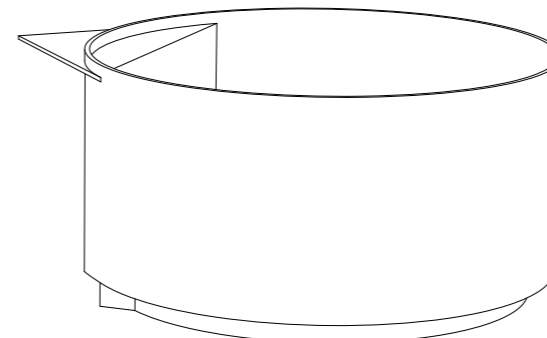


area ingombro piletta da non utilizzare per posizionamento carico e scarico acqua
drain area not to be used for the positioning of water loading and unloading



area consigliata per posizionamento carico e scarico acqua
recommended area for the positioning of water loading and unloading

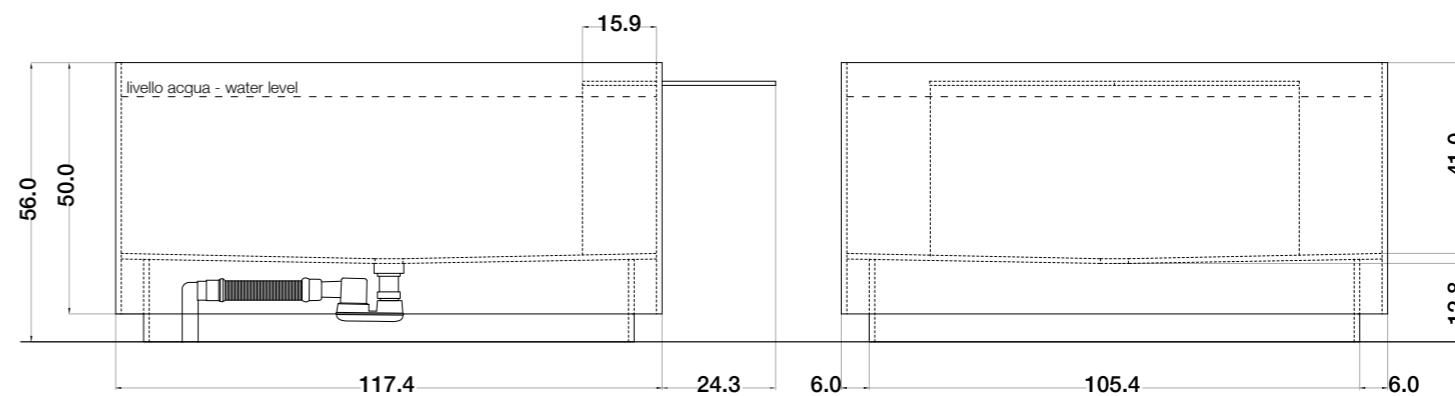
CRONO VS1174AN



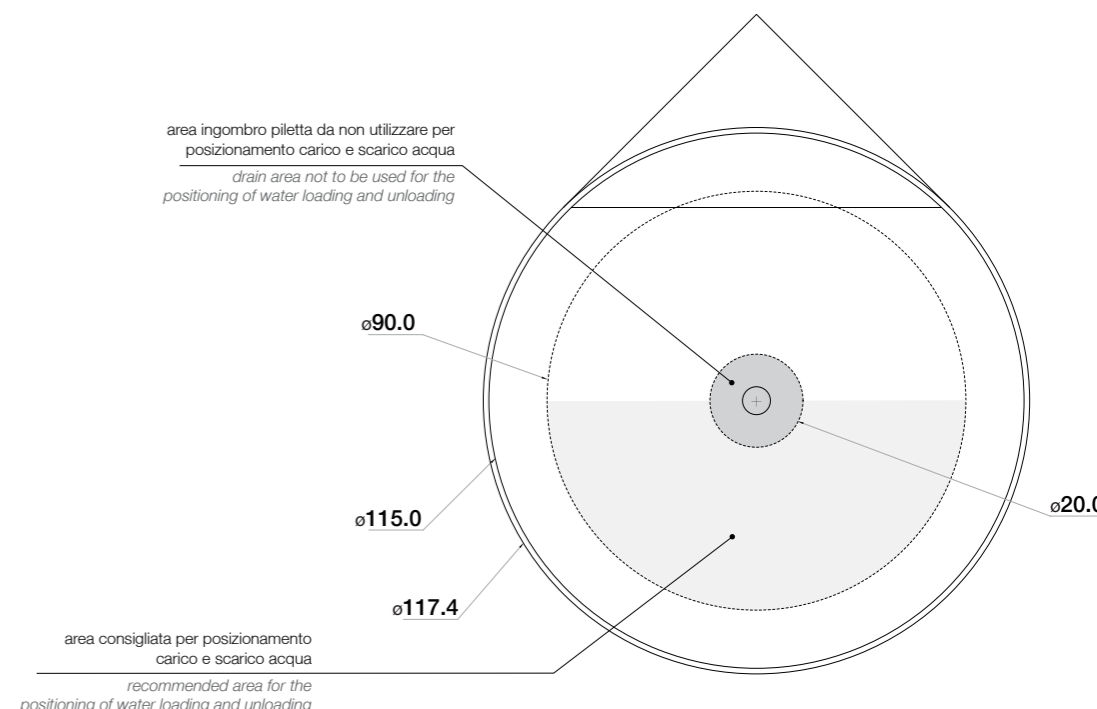
Vasca ad angolo in Corian® completa di sede per rubinetteria utilizzabile anche come piano di appoggio e piletta con troppopieno integrato che entra in azione automaticamente per impedire la fuoriuscita dell'acqua dalla vasca.

Lo schema di foratura per rubinetteria, se necessaria, deve essere indicato in fase d'ordine. In mancanza di indicazioni il prodotto viene fornito senza fori.

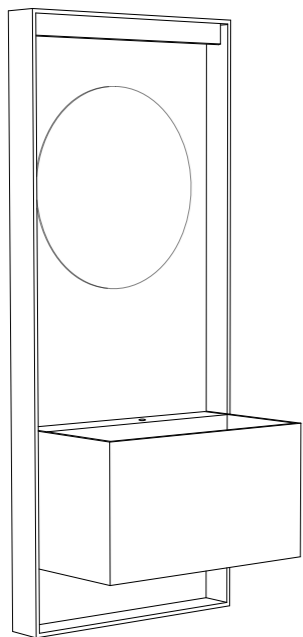
Corner bathtub made in Corian® with a tap area that can also be used as a support surface. Drain with integrated overflow that operates automatically to prevent the leakage of water from the tub. The hole position for tap, if necessary, has to be specified while ordering. Otherwise the product comes without holes.



area ingombro piletta da non utilizzare per posizionamento carico e scarico acqua
drain area not to be used for the positioning of water loading and unloading



area consigliata per posizionamento carico e scarico acqua
recommended area for the positioning of water loading and unloading



Parete attrezzata sospesa con schienale e cornice in Corian®. Lavabo rettangolare con scarico a fessura, completo di sede per rubinetteria e piletta con scarico libero.

Veletta in vetro diffusore con luce LED integrata. Specchio rotondo 65 cm. Disponibile anche con specchio rettangolare 64cm x 74cm.

Aggancio a parete incluso.

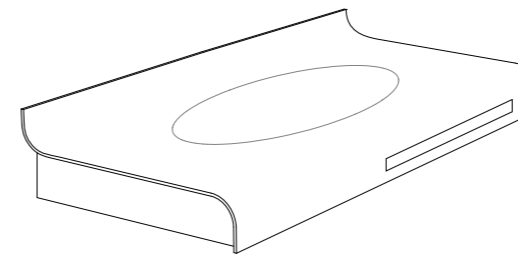
Lo schema di foratura per rubinetteria, se necessaria, deve essere indicato in fase d'ordine. In mancanza di indicazioni il prodotto viene fornito senza fori.

Wall hung equipped system with back and frame in Corian®. Rectangular washbasin with linear drain, tap hole and free flow waste included.

Diffuser glass profile with integrated Led light. Round mirror 65cm. Available with rectangular mirror 64cm x 74cm.

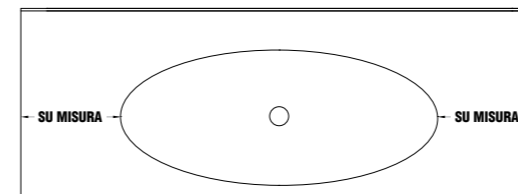
Wall fixing system included.

The hole position for tap, if necessary, has to be specified while ordering. Otherwise the product comes without holes.

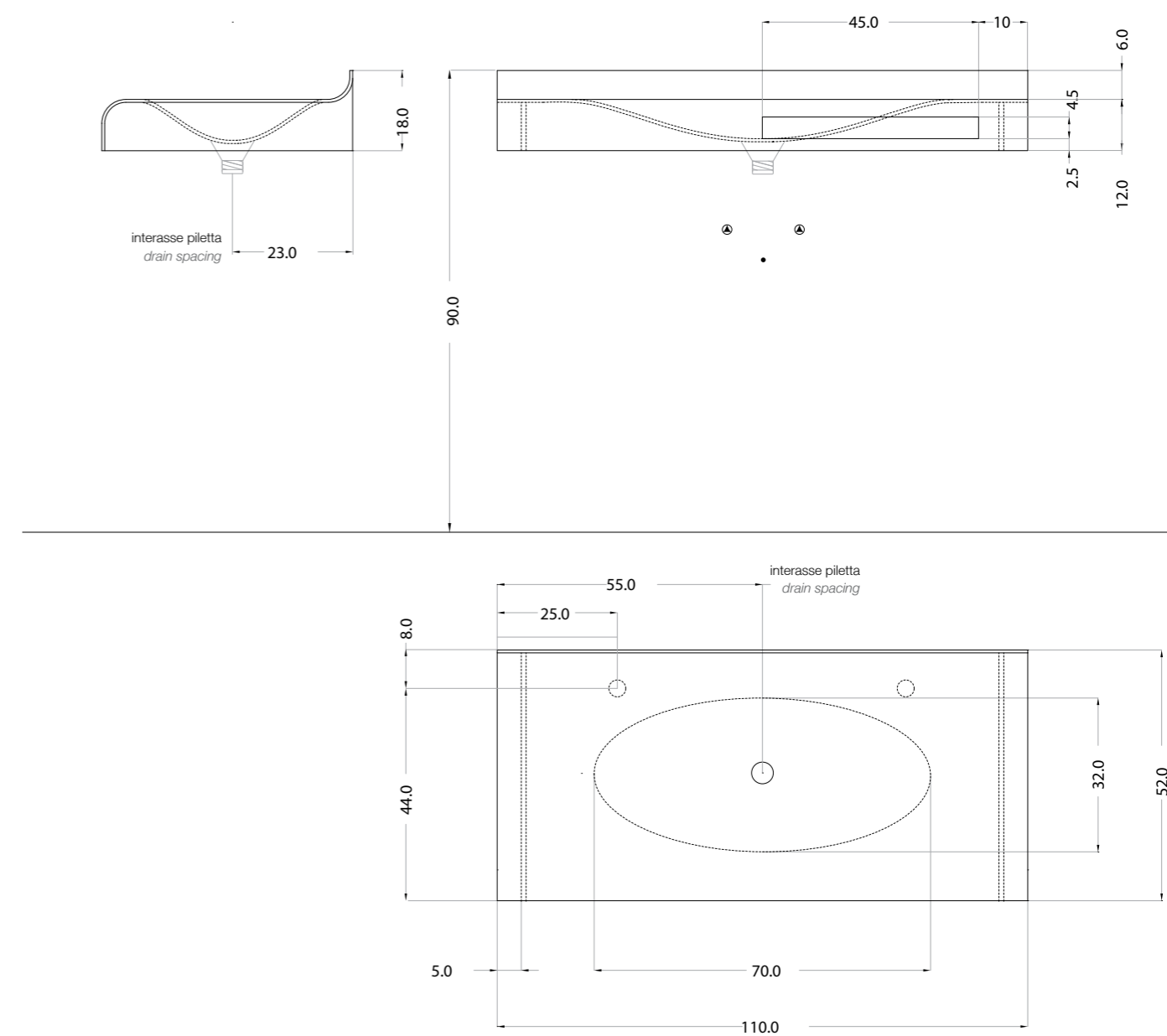
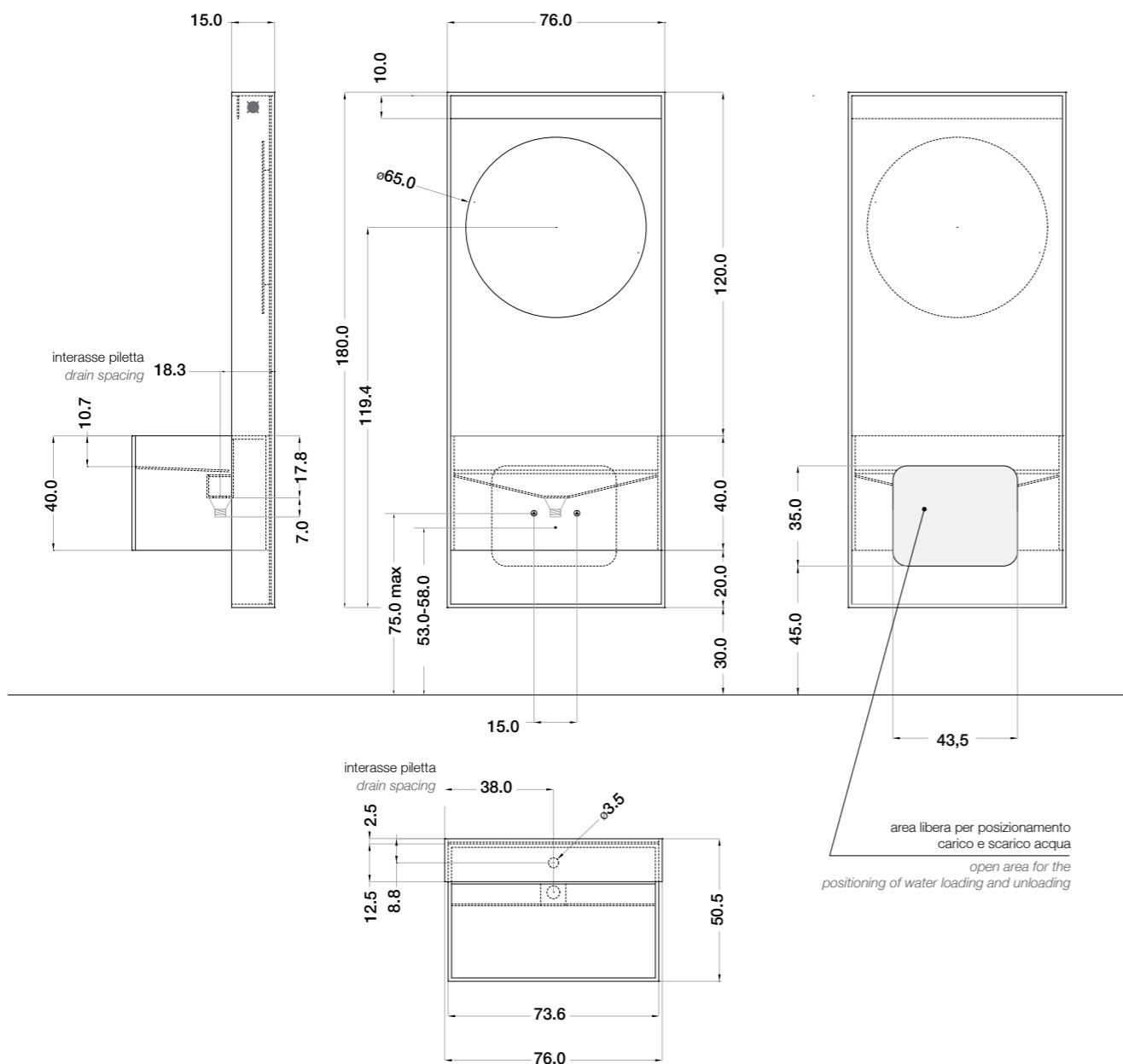


Piano lavabo in Corian® con conca ovale integrata termoformata e frontale con portasalviette, compreso di piletta click-clack e staffe di fissaggio a muro in metallo verniciato bianco (vedi pag 140). Disponibile con foro per rubinetteria sia destro che sinistro, da indicare in fase d'ordine.

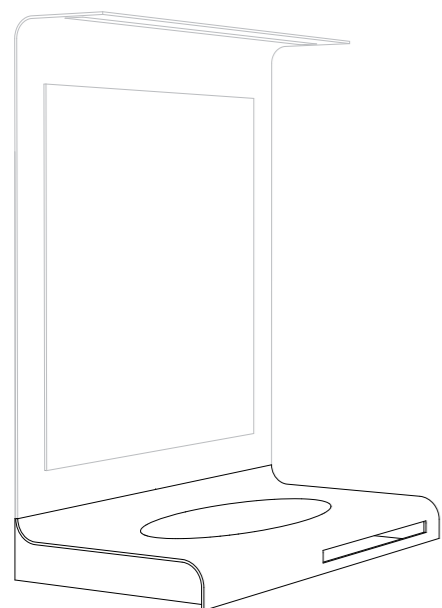
Integrated top made in Corian® with thermoformed oval basin and towel holder. Click-clack waste and white metal hanging system (see pag 140) included. Available with left or right tap hole to be specified while ordering.



SU MISURA: dimensioni personalizzabili su richiesta.
CUSTOMIZABLE: size can be customized on request.

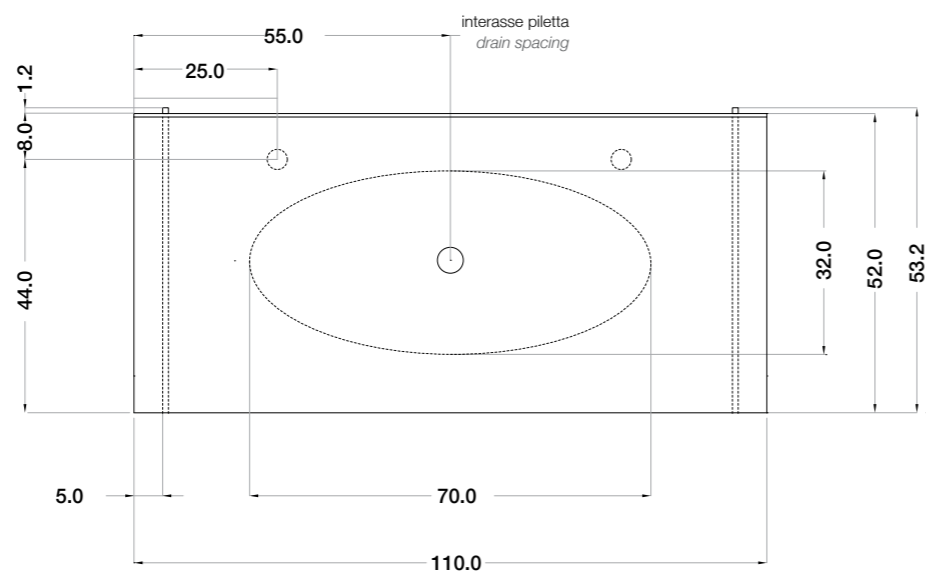
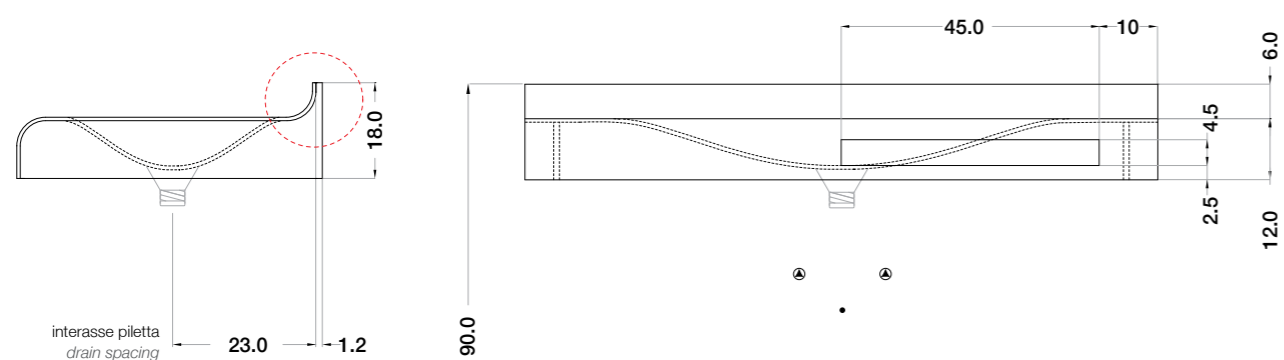


OCEANO PO0110SP

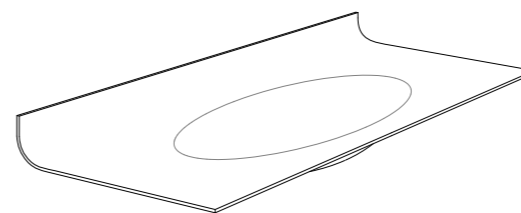


Piano lavabo in Corian® con conca ovale integrata termoformata e frontale con portasalviette, compreso di piletta click-clack e staffe di fissaggio a muro in metallo verniciato bianco (vedi pag 140). Disponibile con foro per rubinetteria sia destro che sinistro, da indicare in fase d'ordine. Versione abbinabile con specchio art. CALIPSO CS0110SC.

Integrated top made in Corian® with thermoformed oval basin and towel holder. Click-clack waste and white metal hanging system (see pag 140) included. Available with left or right tap hole. to be specified while ordering. Version to be combined with art. CALIPSO CS0110SC.

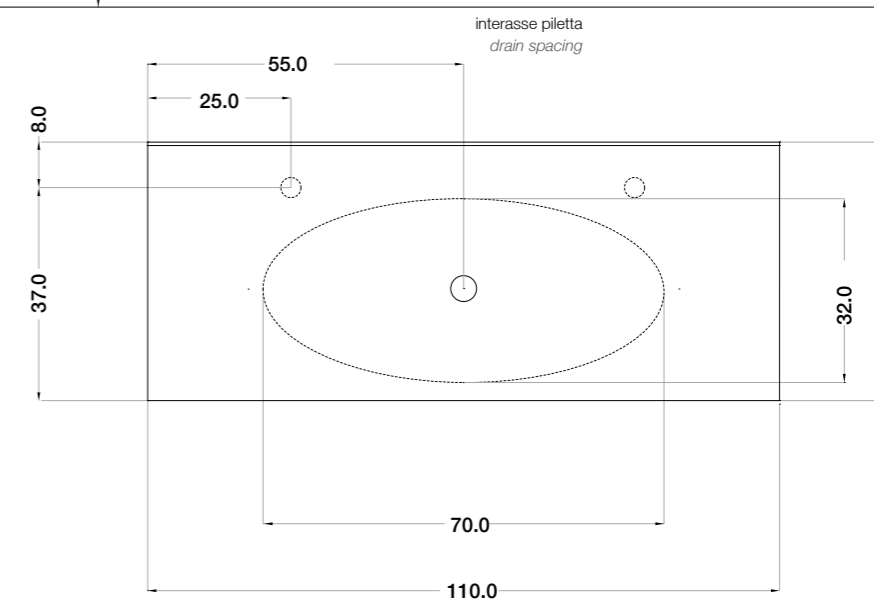
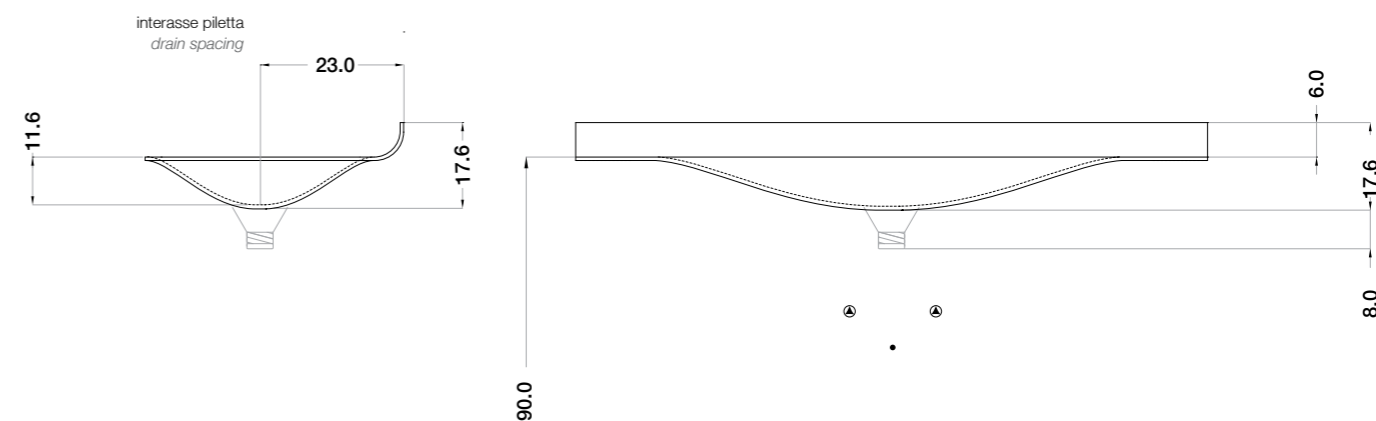
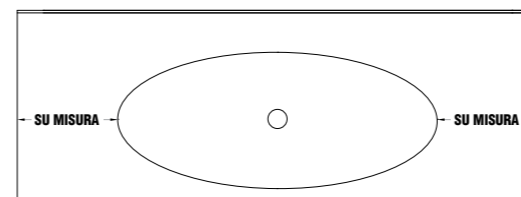


OCEANO OP1145PL



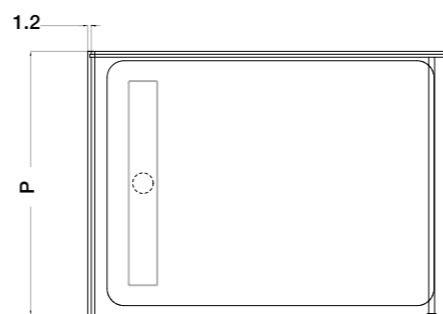
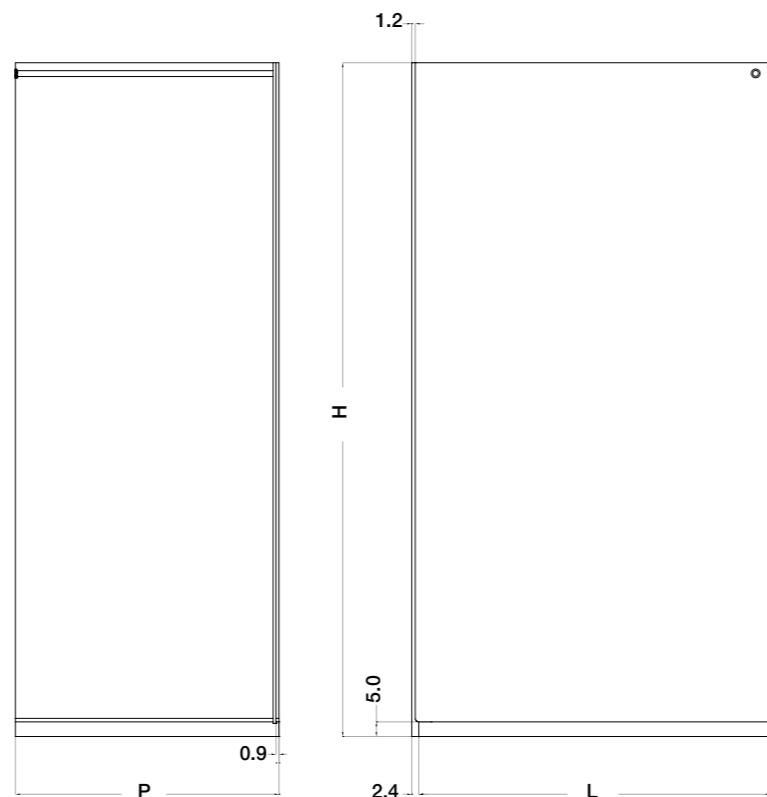
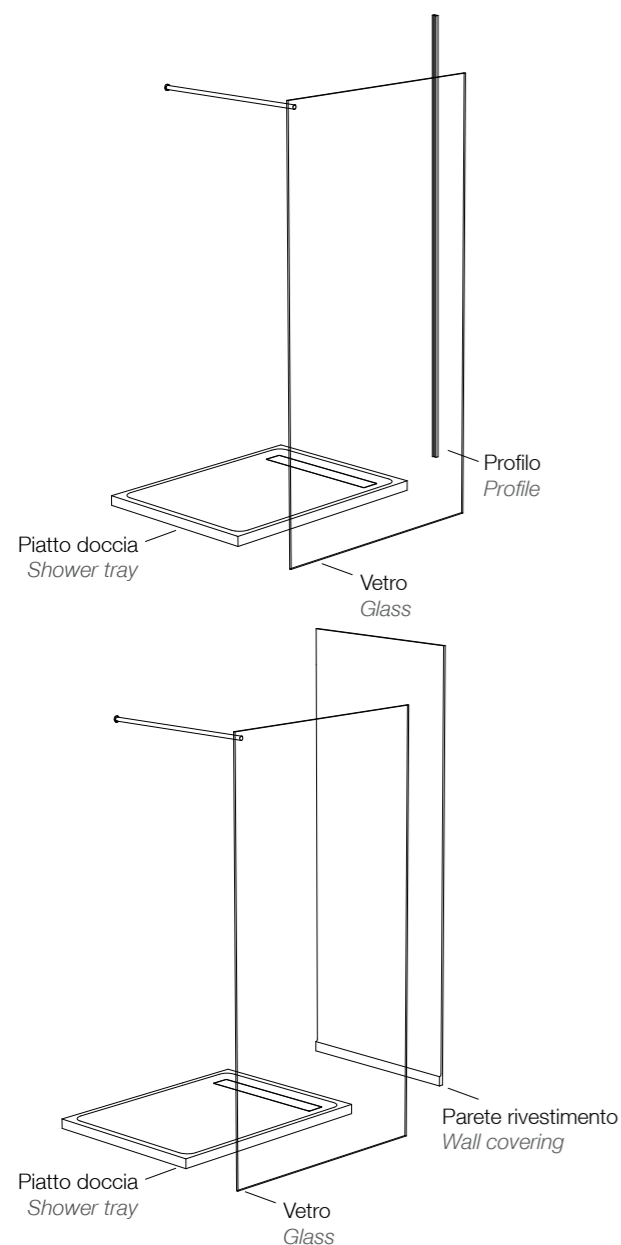
Piano lavabo in Corian® con conca ovale integrata termoformata compreso di piletta click-clack e staffe di fissaggio a muro in metallo verniciato bianco (vedi pag 140). Disponibile con foro per rubinetteria sia destro che sinistro, da indicare in fase d'ordine.

Integrated top made in Corian® with thermoformed oval basin. Click-clack waste and white metal hanging system (see pag 140) included. Available with left or right tap hole to be specified while ordering.



SU MISURA: dimensioni personalizzabili su richiesta.
CUSTOMIZABLE: size can be customized on request.

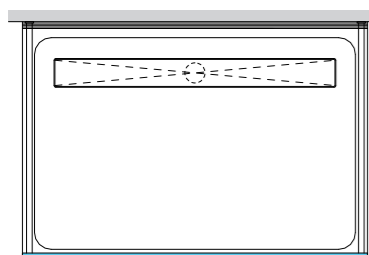
DEMETRA SISTEMA DOCCIA
SHOWER SYSTEM



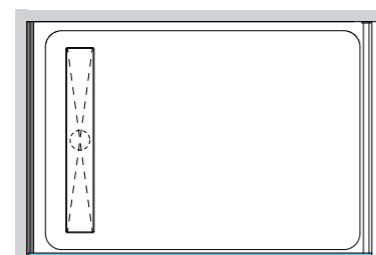
L	P	H	Rivestimento
80cm	80cm	230cm	P / L / L+P
90cm	90cm	230cm	P / L / L+P
100cm	80cm	230cm	P / L / L+P
120cm	80cm	230cm	P / L / L+P
140cm	100cm	230cm	P / L / L+P

Sistema doccia composto da piatto doccia in Corian®, parete verticale in Corian®, profilo verticale in Corian®, e vetro temprato.

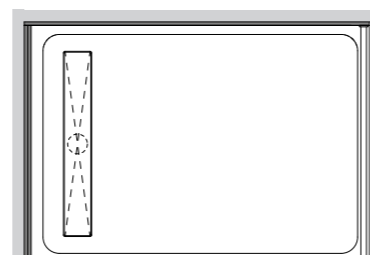
Shower System consisting of shower tray in Corian®, wall covering in Corian®, vertical profile in Corian® and tempered glass.



Rivestimento lato L
wall covering L side

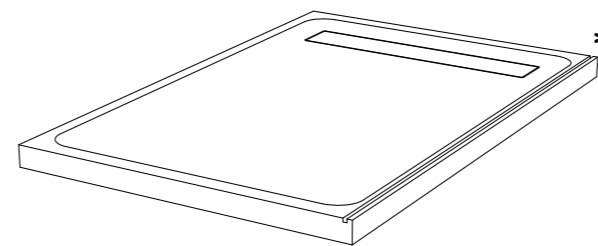


Rivestimento lato P
wall covering P side



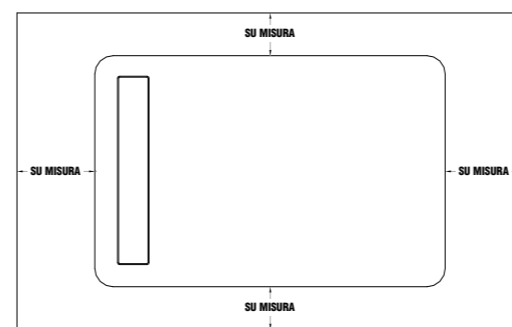
Rivestimento lato L+P
wall covering L+P side

DEMETRA PIATTO DOCCIA
SHOWER TRAY

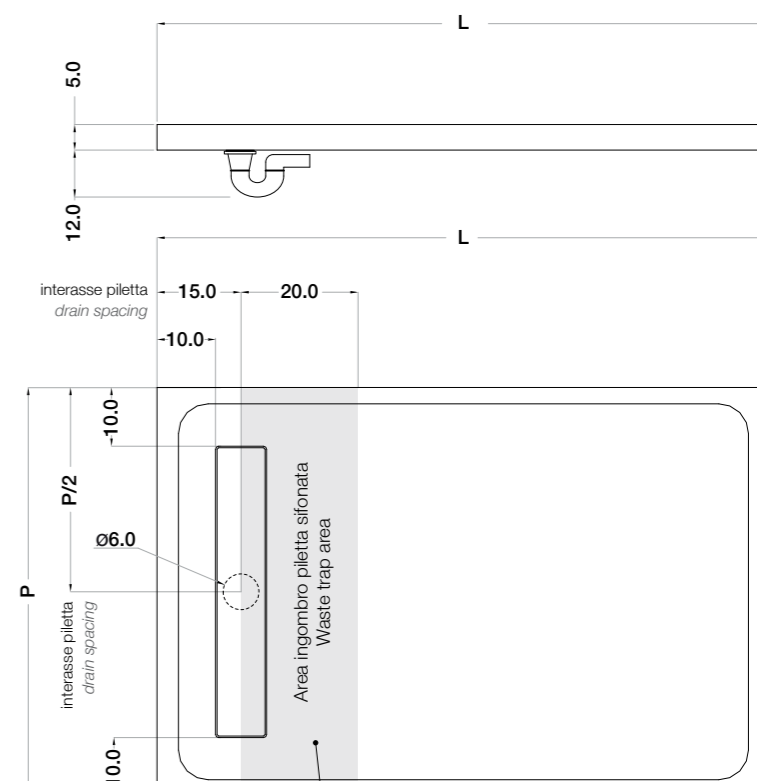


Piatto doccia in Corian® termoformato con piletta sifonata h 12 cm e compatibile con pilette sifonate di tipo standard.
*Fresatura opzionale per alloggiamento vetro, da specificare in fase d'ordine.
Possibilità di montaggio sia sopra pavimento sia a filo pavimento.

Thermoformed shower tray in Corian® with waste trap included and compatible with other standard waste traps.
*Optional milling for glass positioning to be specified while ordering.
Available both for on the floor and flush fitting.



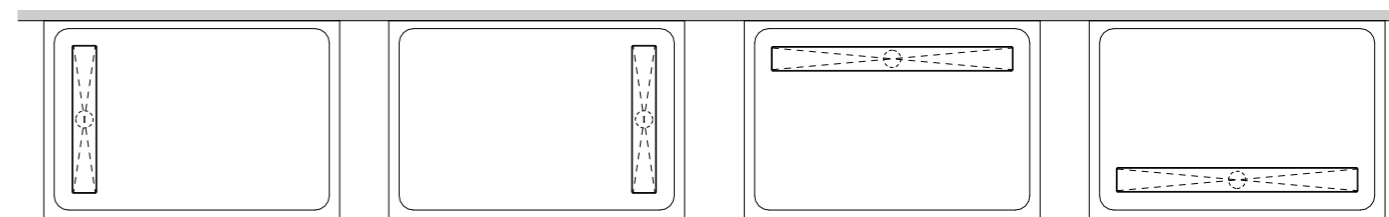
SU MISURA: dimensioni personalizzabili su richiesta.
CUSTOMIZABLE: size can be customized on request.



Lo scarico deve essere posizionato ad una distanza minima di 20cm dal centro della piletta.

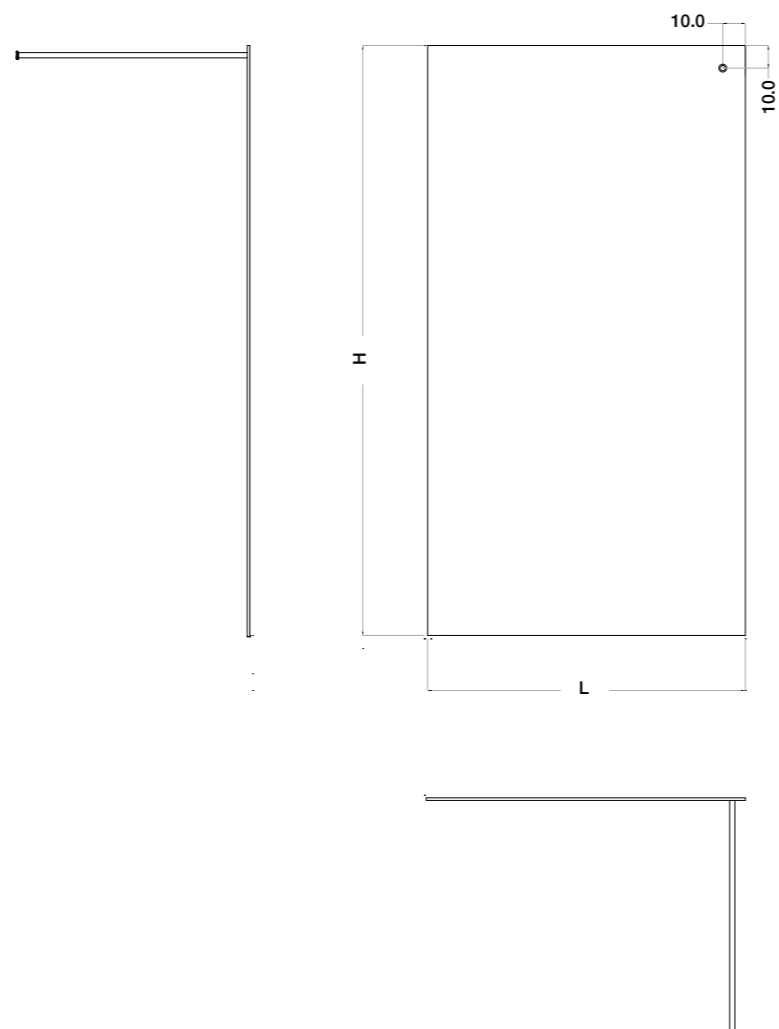
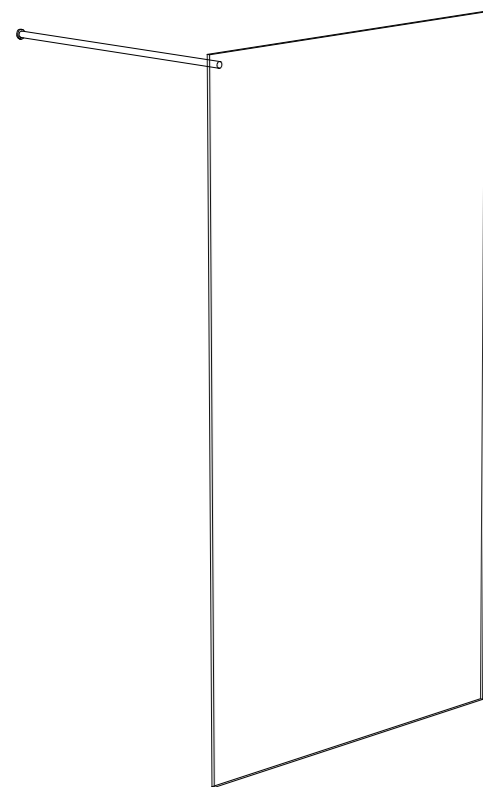
Water unloading must be positioned at a minimum distance of 20 cm from the center of the drain.

ARTICOLO	L	P
PD0080PD	80cm	80cm
PD0090PD	90cm	90cm
PD1080PD	100cm	80cm
PD0120PD	120cm	80cm
PD0140PD	140cm	100cm



a
scarico su lato P
drain along P side

b
scarico su lato L
drain along L side

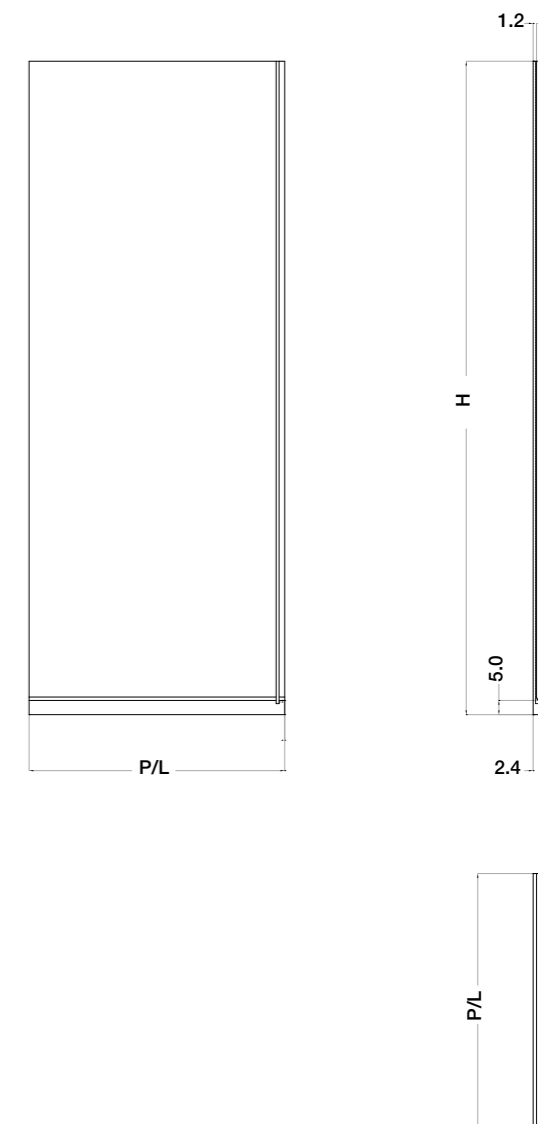
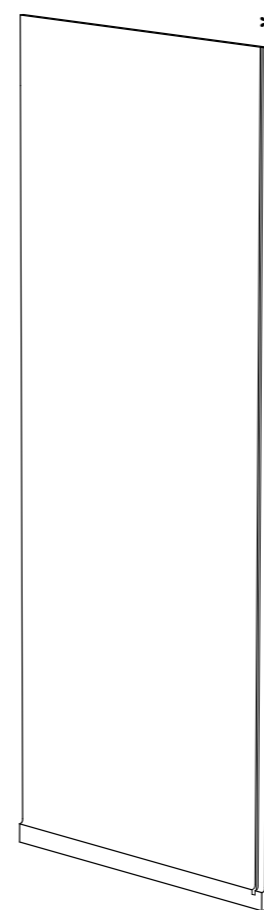


Vetro temprato spessore 8 mm e supporto per vetro in acciaio con finitura satinata.
E' possibile ordinare un ulteriore supporto per vetro su richiesta.
Il numero di fori da effettuare sul vetro è da indicare in fase d'ordine.

*Tempered glass thickness 8 mm and glass support made in brushed steel.
An additional glass support can be ordered upon request.
The number of the holes on the glass has to be specified while ordering.*

SU MISURA: dimensioni personalizzabili su richiesta.
CUSTOMIZABLE: size can be customized on request.

ARTICOLO	L	H
VP0080PV	80cm	226cm
VP0090PV	90cm	226cm
VP0100PV	100cm	226cm
VP0120PV	120cm	226cm
VP0140PV	140cm	226cm



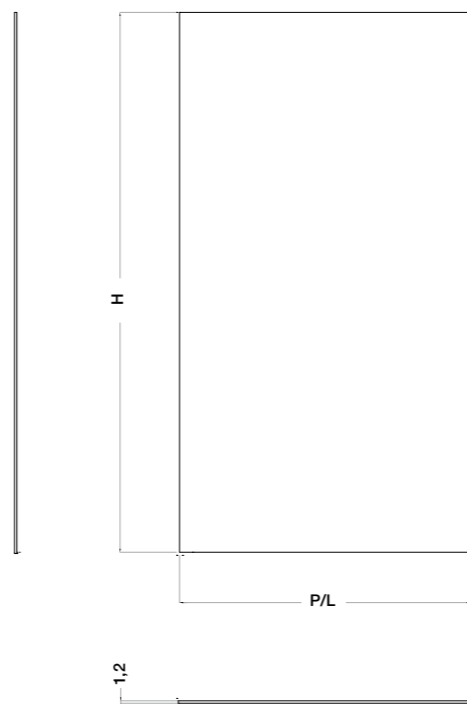
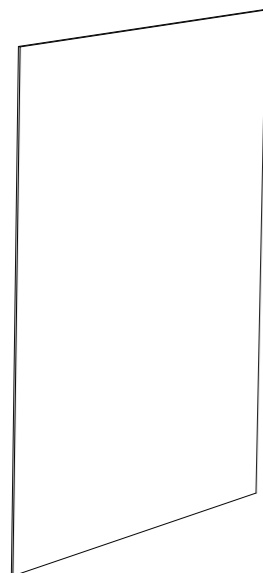
Parete in Corian® con raccordo per piatto doccia e fresatura per alloggiamento vetro utilizzabile come rivestimento a parete.
*Fresatura opzionale per alloggiamento vetro, da inserire in fase d'ordine.

*Corian® surface with shower tray round connection and milling for glass positioning to be used as a wall covering.
Optional milling for glass positioning to be specified while ordering.

SU MISURA: dimensioni personalizzabili su richiesta.
CUSTOMIZABLE: size can be customized on request.

ARTICOLO	P/L	H
DP0080PR	80cm	230cm
DP0090PR	90cm	230cm
DP0100PR	100cm	230cm
DP0120PR	120cm	230cm
DP0140PR	140cm	230cm

DEMETRA PARETE RIVESTIMENTO
WALL COVERING

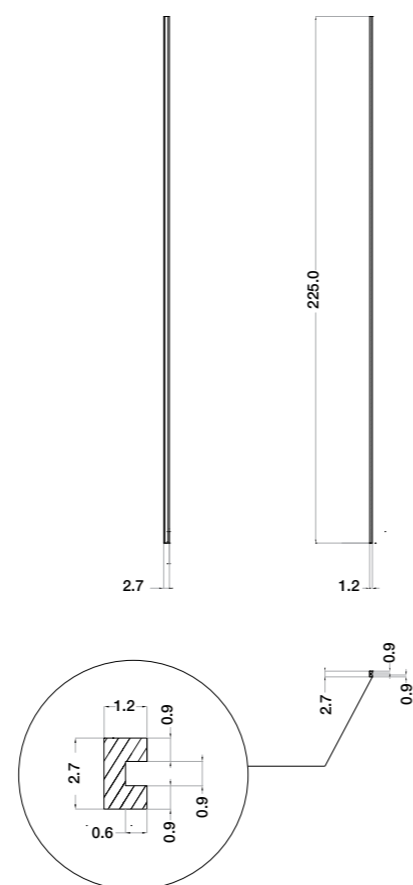


Parete in Corian® utilizzabile come rivestimento a parete.

Corian® surface to be used as a wall covering.

SU MISURA: dimensioni personalizzabili su richiesta.
CUSTOMIZABLE: size can be customized on request.

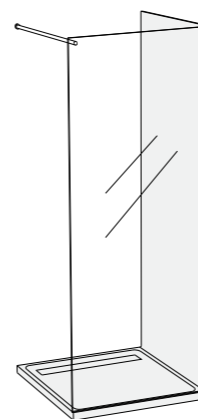
DEMETRA PROFILO PR0003DE
PROFILE



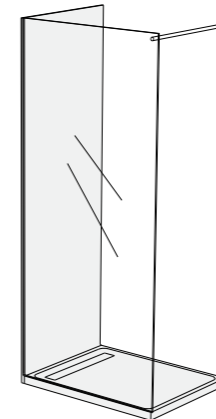
Profilo in Corian® per sostegno vetro.
Corian® profile for glass holding.

SU MISURA: dimensioni personalizzabili su richiesta.
CUSTOMIZABLE: size can be customized on request.

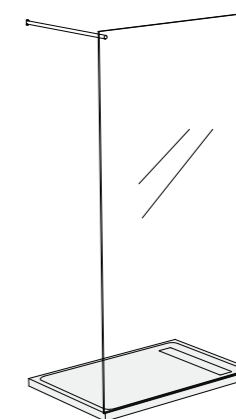
DEMETRA COMPOSIZIONI
COMPOSITIONS



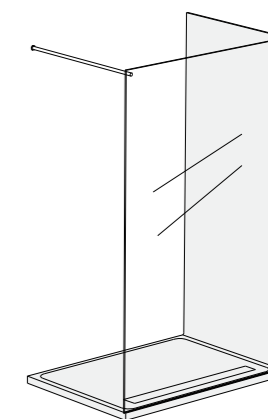
Box 90x90x230
PD0090PD
VP0090PV
DP0090PR



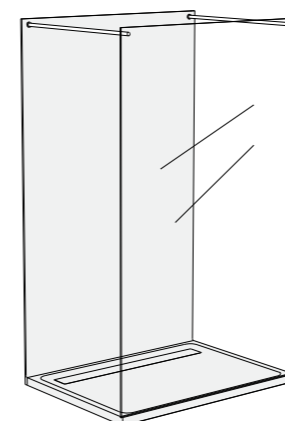
Box 80x100x230
PD1080PD
VP0100PV
DP0080PR



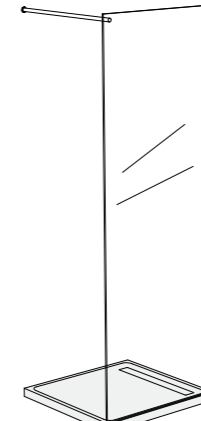
Box 80x120x230
PD0120PD
VP0120PV
PR0003DE



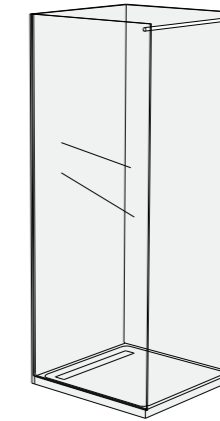
Box 100x140x230
PD0140PD
VP0140PV
DP0100PR



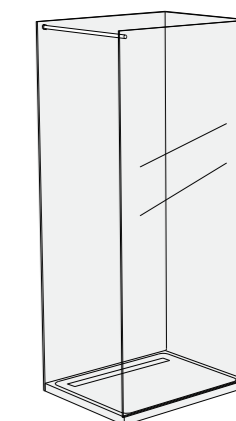
Box 100x140x230
PD0140PD
VP0140PV
DP0140PR



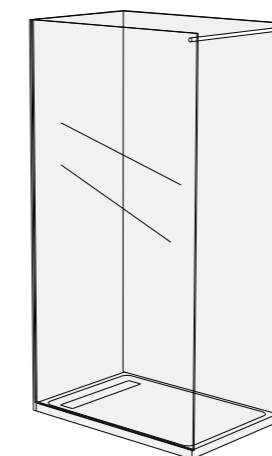
Box 80x80x230
PD0080PD
VP0080PV
PR0003DE



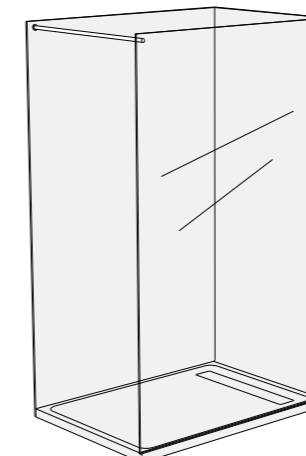
Box 90x90x230
PD0090PD
VP0090PV
DP0090PR
DS0090PR



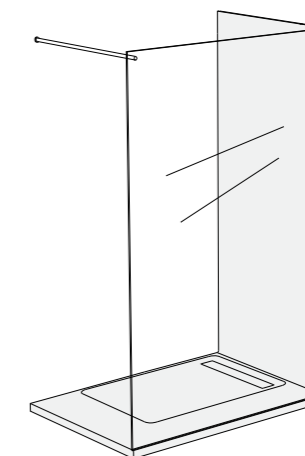
Box 100x80x230
PD1080PD
VP0100PV
DP0080PR
DS0100PR



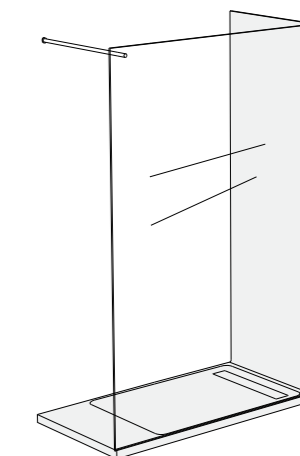
Box 100x120x230
PD0120PD
VP0120PV
DP0100PR
DS0120PR



Box 100x140x230
PD0140PD
VP0140PV
DP0100PR
DS0140PR

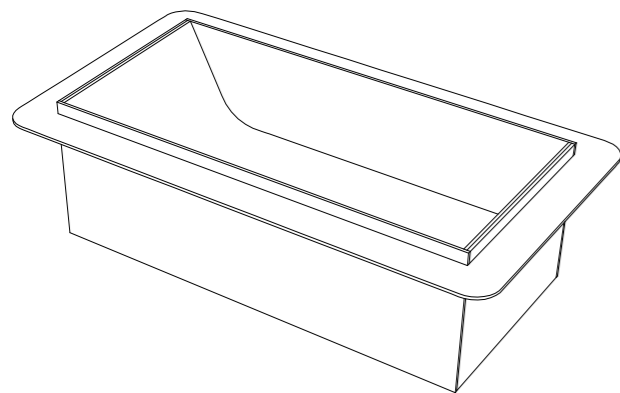


Piatto doccia/Shower tray,
Vetro/Glass,
Parete rivestimento/wall covering
SU MISURA/CUSTOMIZABLE



Piatto doccia/Shower tray,
Vetro/Glass
SU MISURA/CUSTOMIZABLE
DP0080PR

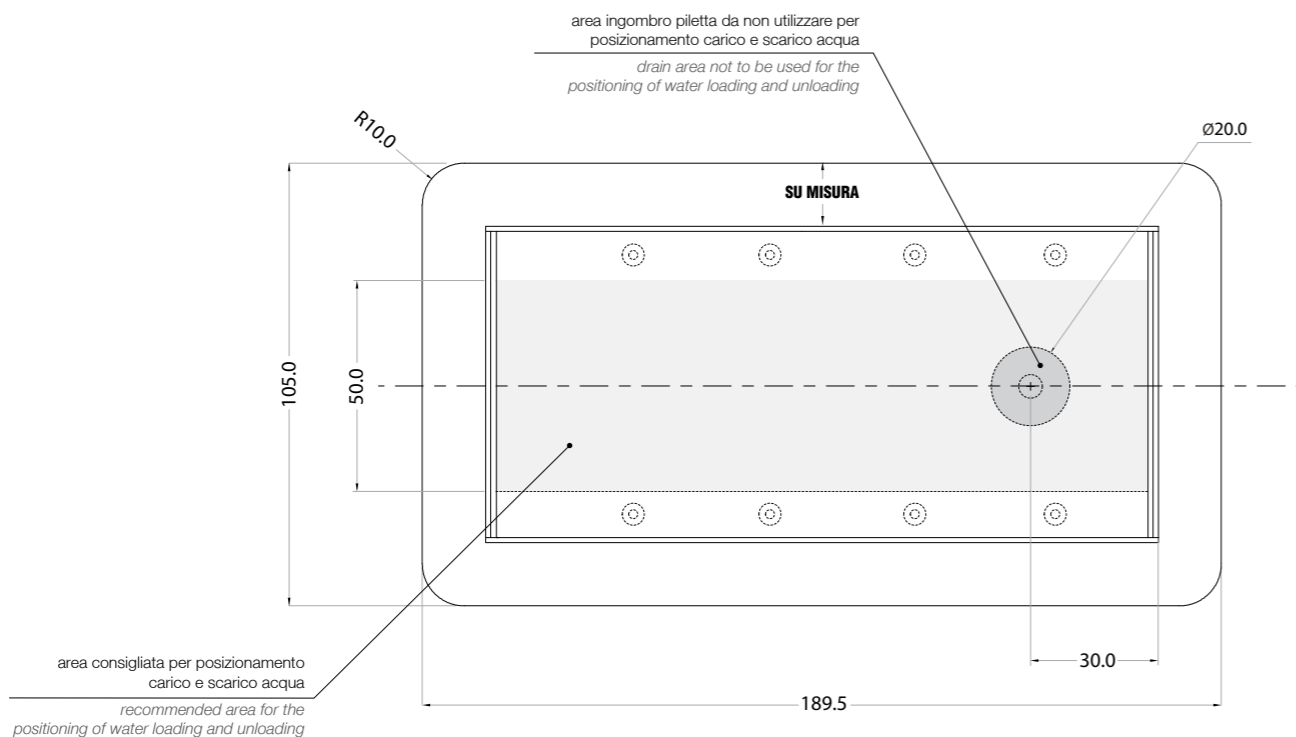
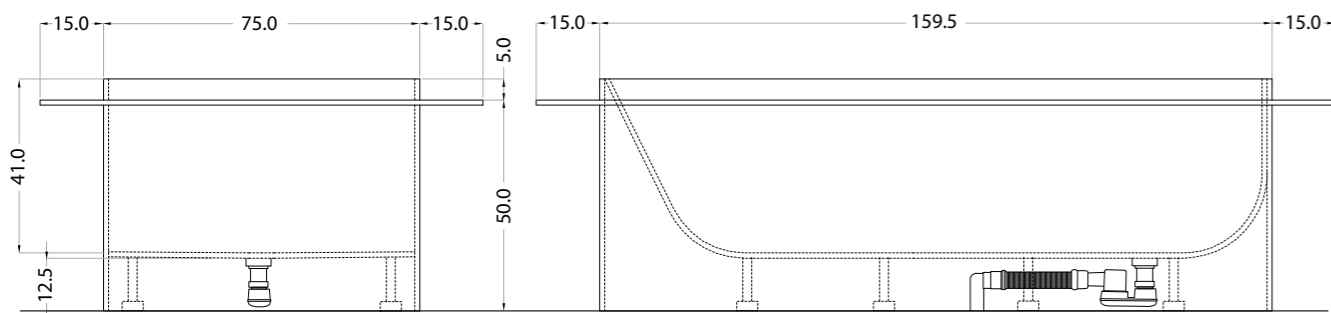
SELENE VS1895LP



Vasca rettangolare freestanding in Corian® completa di sede per rubinetteria utilizzabile anche come piano di appoggio e piletta con troppopieno integrato che entra in azione automaticamente per impedire la fuoriuscita dell'acqua dalla vasca.

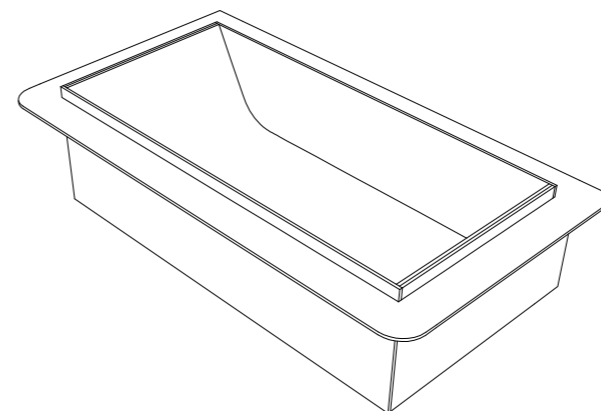
Lo schema di foratura per rubinetteria, se necessaria, deve essere indicato in fase d'ordine. In mancanza di indicazioni il prodotto viene fornito senza fori.

Rectangular freestanding bathtub made in Corian® with a tap area that can also be used as a support surface. Drain with integrated overflow that operates automatically to prevent the leakage of water from the tub. The hole position for tap, if necessary, has to be specified while ordering. Otherwise the product comes without holes.



SU MISURA: dimensioni personalizzabili su richiesta.
CUSTOMIZABLE: size can be customized on request.

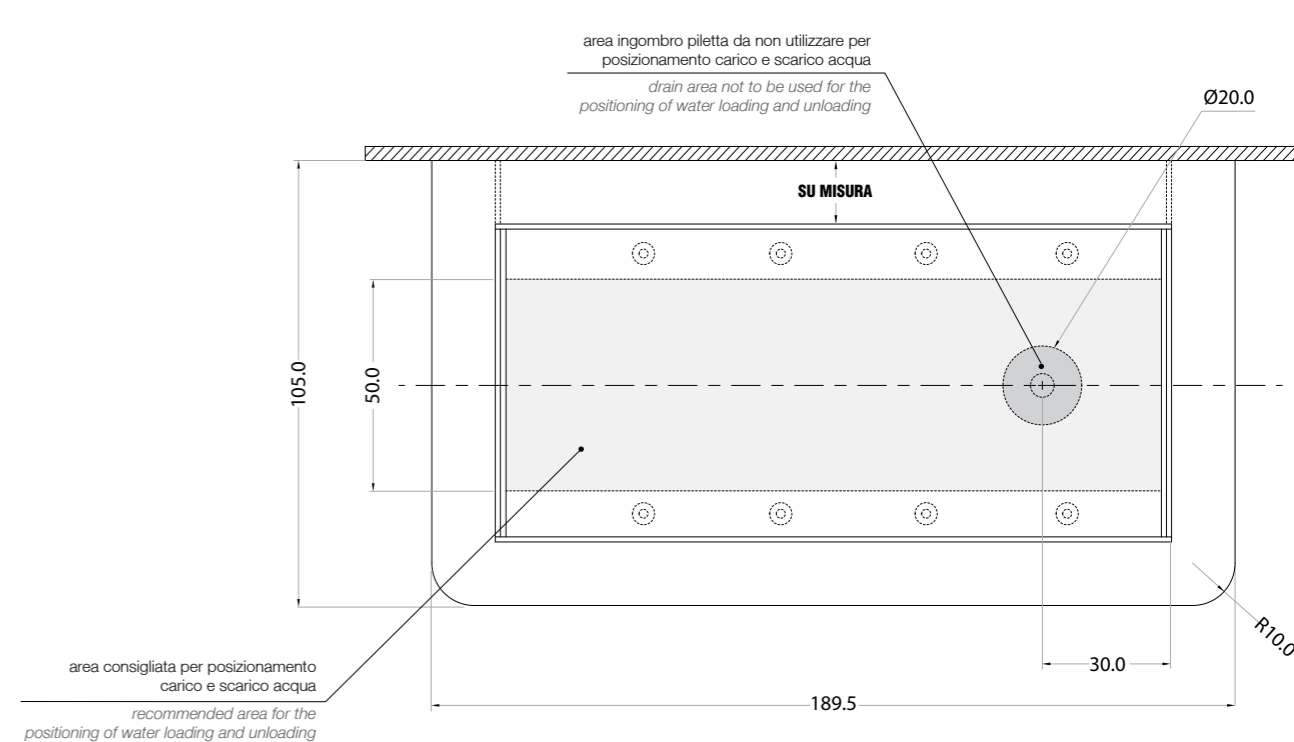
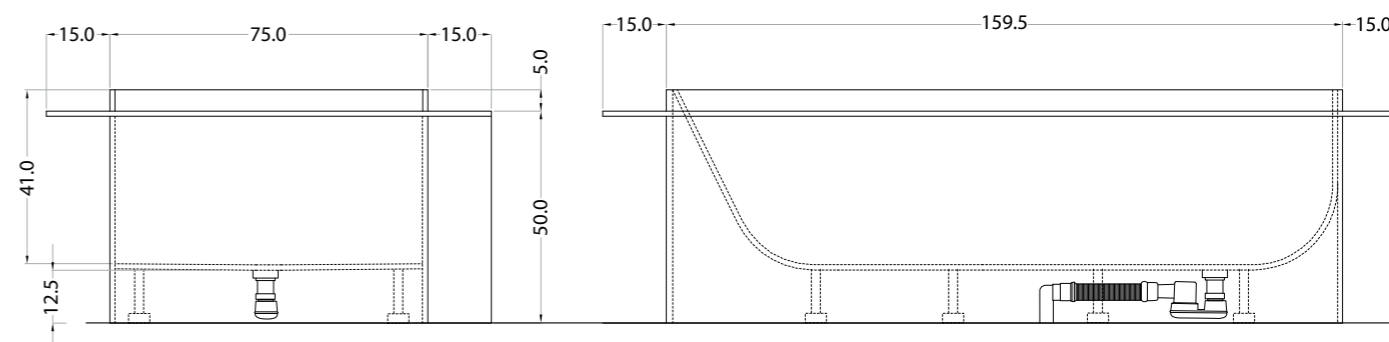
SELENE VS1895PA



Vasca rettangolare a parete in Corian® completa di sede per rubinetteria utilizzabile anche come piano di appoggio e piletta con troppopieno integrato che entra in azione automaticamente per impedire la fuoriuscita dell'acqua dalla vasca.

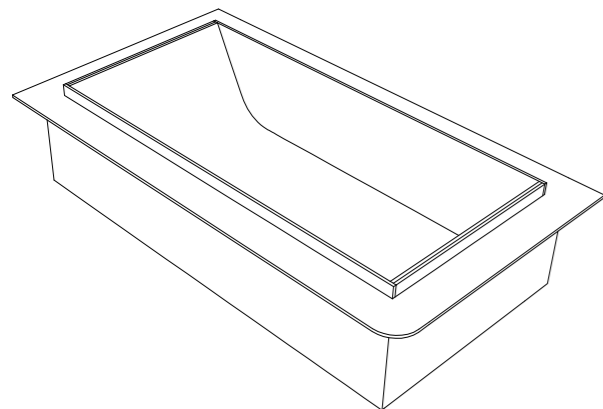
Lo schema di foratura per rubinetteria, se necessaria, deve essere indicato in fase d'ordine. In mancanza di indicazioni il prodotto viene fornito senza fori.

Rectangular back to wall bathtub made in Corian® with a tap area that can also be used as a support surface. Drain with integrated overflow that operates automatically to prevent the leakage of water from the tub. The hole position for tap, if necessary, has to be specified while ordering. Otherwise the product comes without holes.



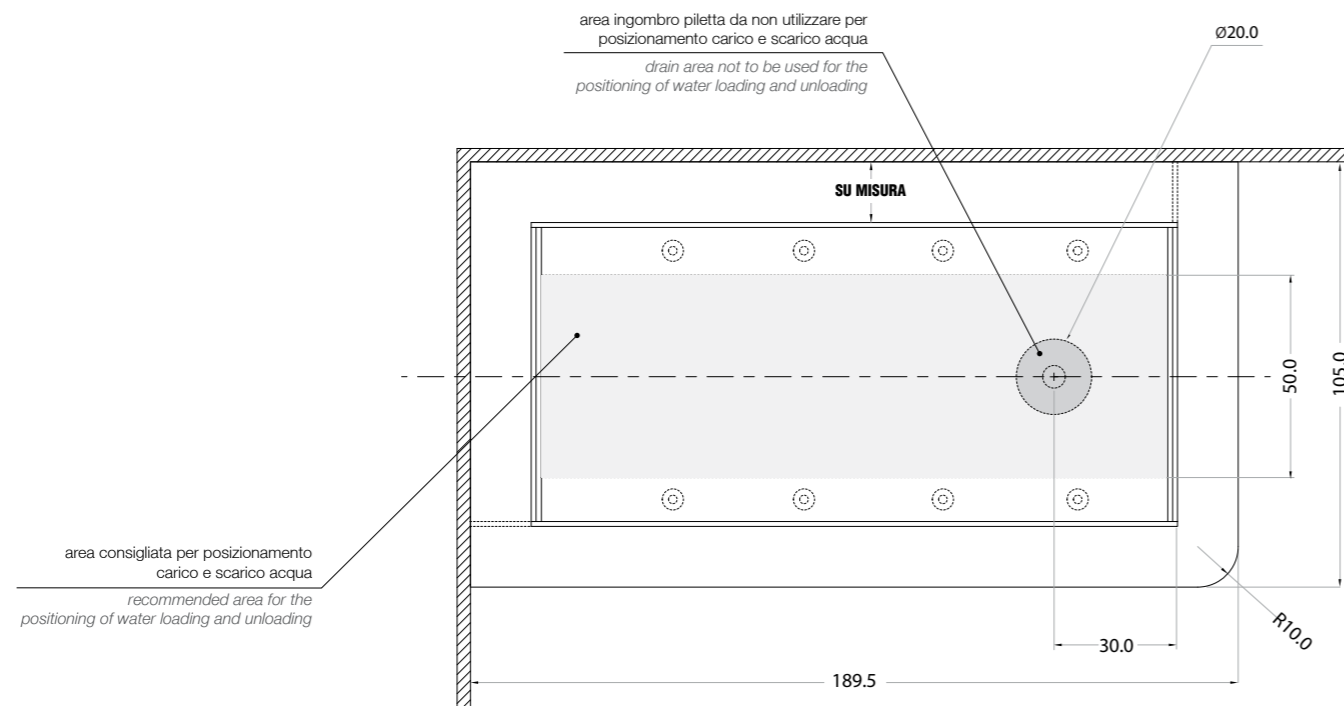
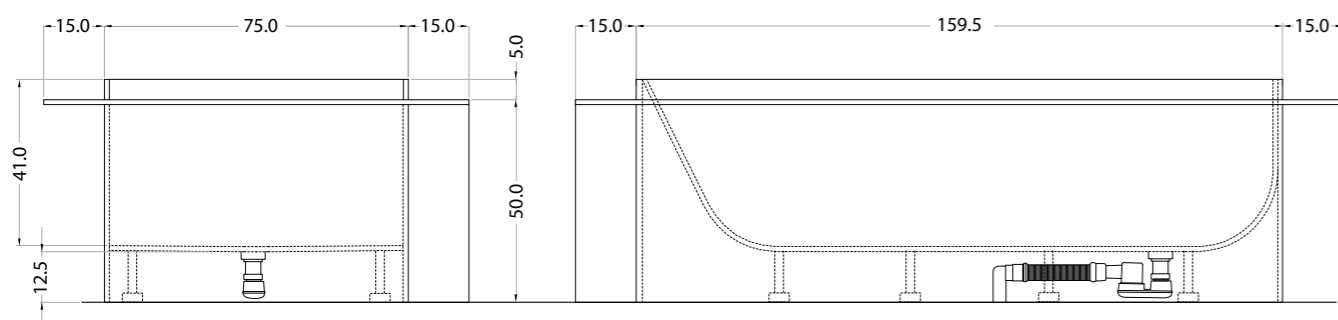
SU MISURA: dimensioni personalizzabili su richiesta.
CUSTOMIZABLE: size can be customized on request.

SELENE VS1895AD



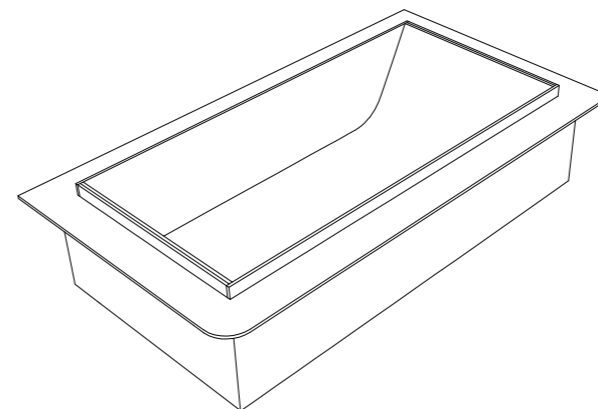
Vasca rettangolare ad angolo destra in Corian® completa di sede per rubinetteria utilizzabile anche come piano di appoggio e piletta con troppopieno integrato che entra in azione automaticamente per impedire la fuoriuscita dell'acqua dalla vasca.
Lo schema di foratura per rubinetteria, se necessaria, deve essere indicato in fase d'ordine. In mancanza di indicazioni il prodotto viene fornito senza fori.

Right corner bathtub made in Corian® with a tap area that can also be used as a support surface. Drain with integrated overflow that operates automatically to prevent the leakage of water from the tub. The hole position for tap, if necessary, has to be specified while ordering. Otherwise the product comes without holes.



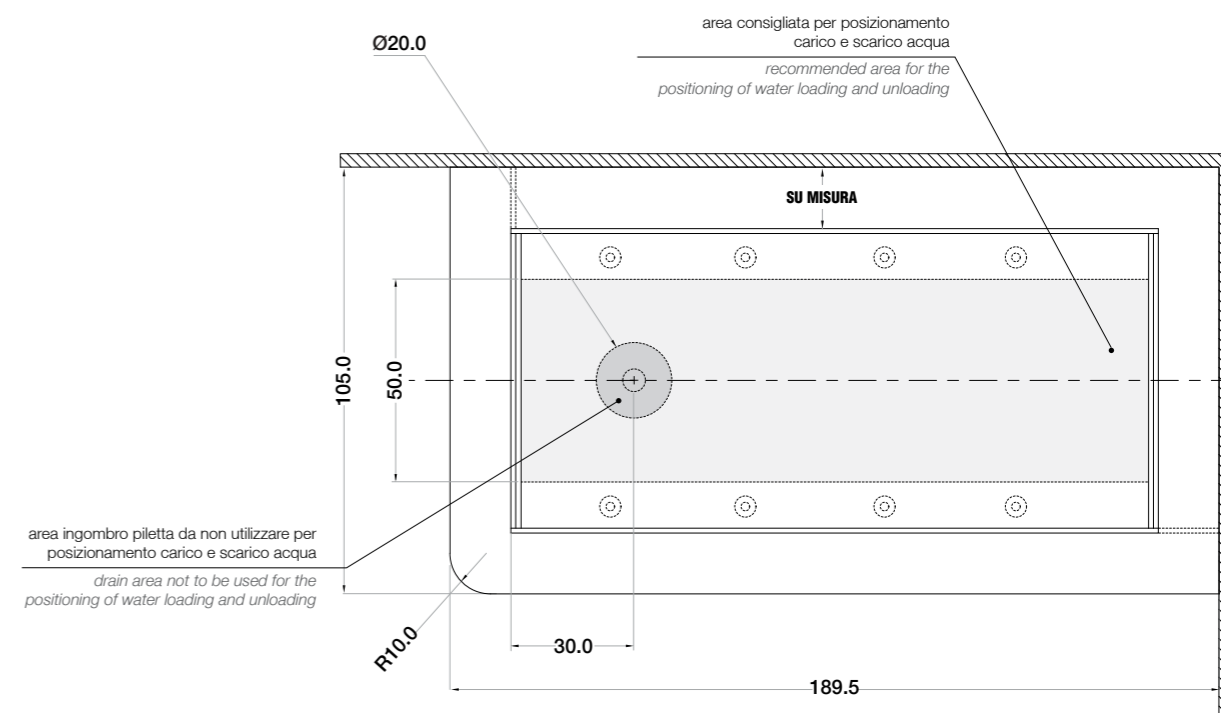
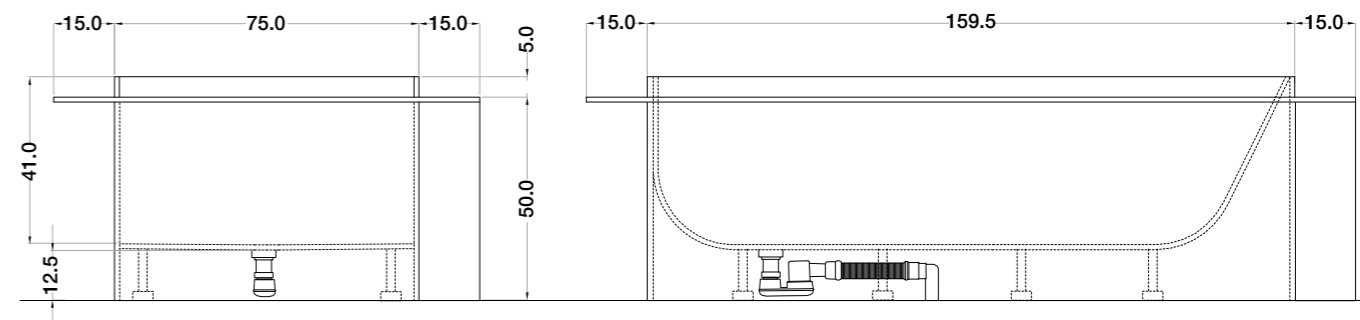
SU MISURA: dimensioni personalizzabili su richiesta.
CUSTOMIZABLE: size can be customized on request.

SELENE VS1895AS



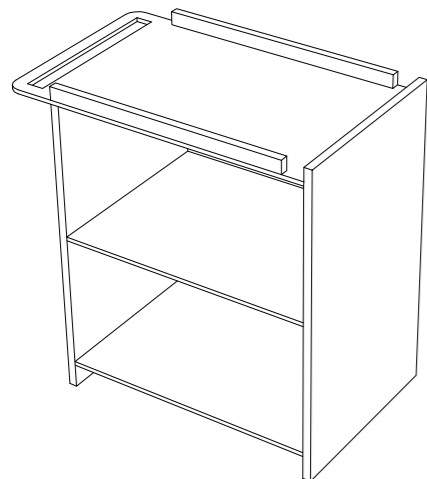
Vasca ad angolo sinistra in Corian® completa di sede per rubinetteria utilizzabile anche come piano di appoggio e piletta con troppopieno integrato che entra in azione automaticamente per impedire la fuoriuscita dell'acqua dalla vasca.
Lo schema di foratura per rubinetteria, se necessaria, deve essere indicato in fase d'ordine. In mancanza di indicazioni il prodotto viene fornito senza fori.

Left corner bathtub made in Corian® with a tap area that can also be used as a support surface. Drain with integrated overflow that operates automatically to prevent the leakage of water from the tub. The hole position for tap, if necessary, has to be specified while ordering. Otherwise the product comes without holes.



SU MISURA: dimensioni personalizzabili su richiesta.
CUSTOMIZABLE: size can be customized on request.

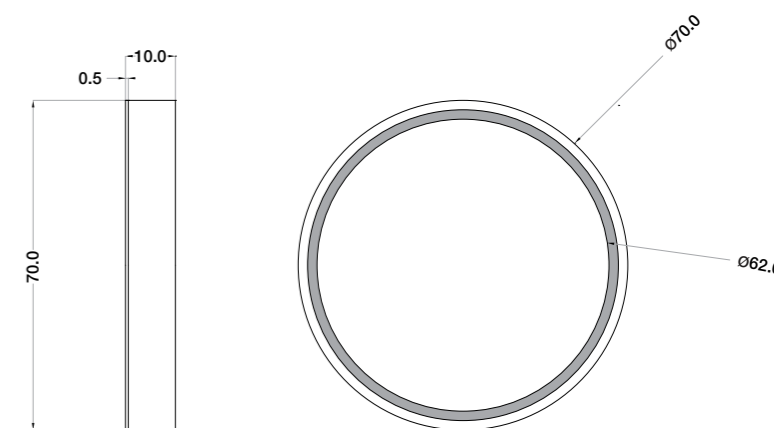
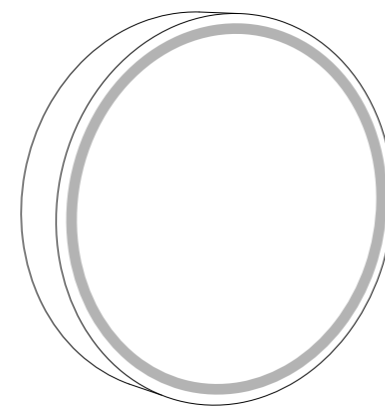
SELENE CR0475SE



Carrello bagno portaoggetti in Corian® con rotelle combinabile con vasca Selene.

Bathtub cart made in Corian® with wheels combinable with Selene bathtub.

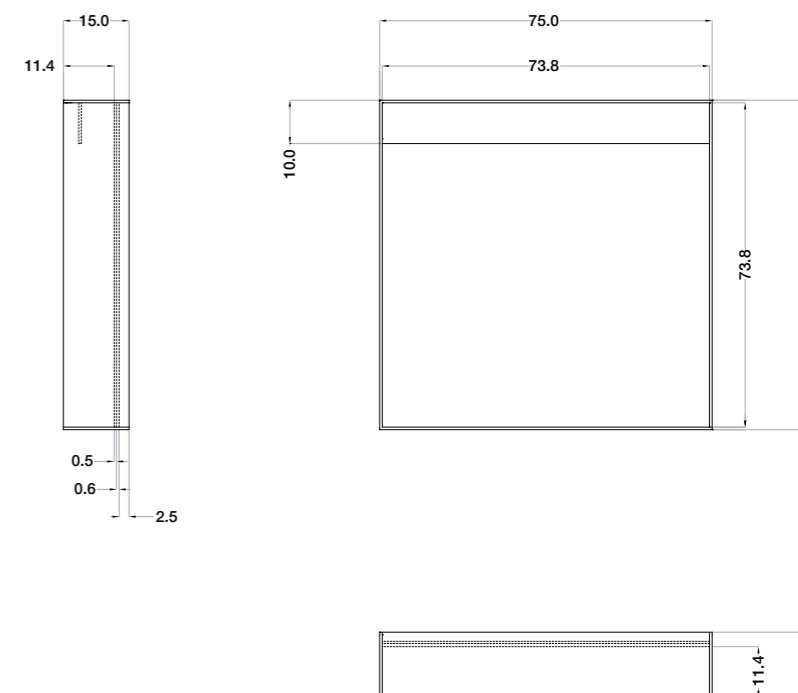
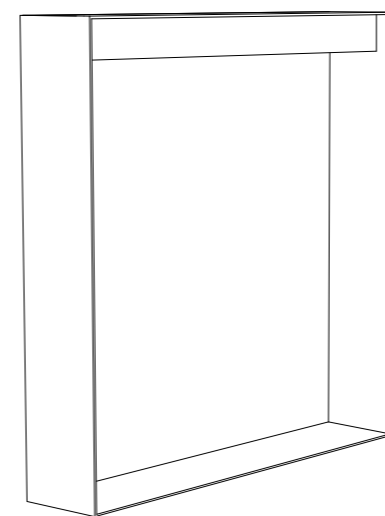
CALIPSO CS0070SR



Specchio rotondo 70 cm con profilo luminoso frontale satinato e luce LED integrata per una illuminazione funzionale. Cornice in Corian® retroilluminata per un effetto luce d'ambiente diffusa.

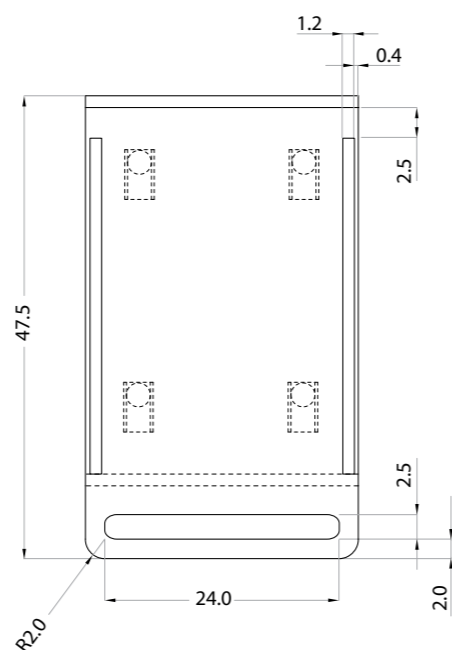
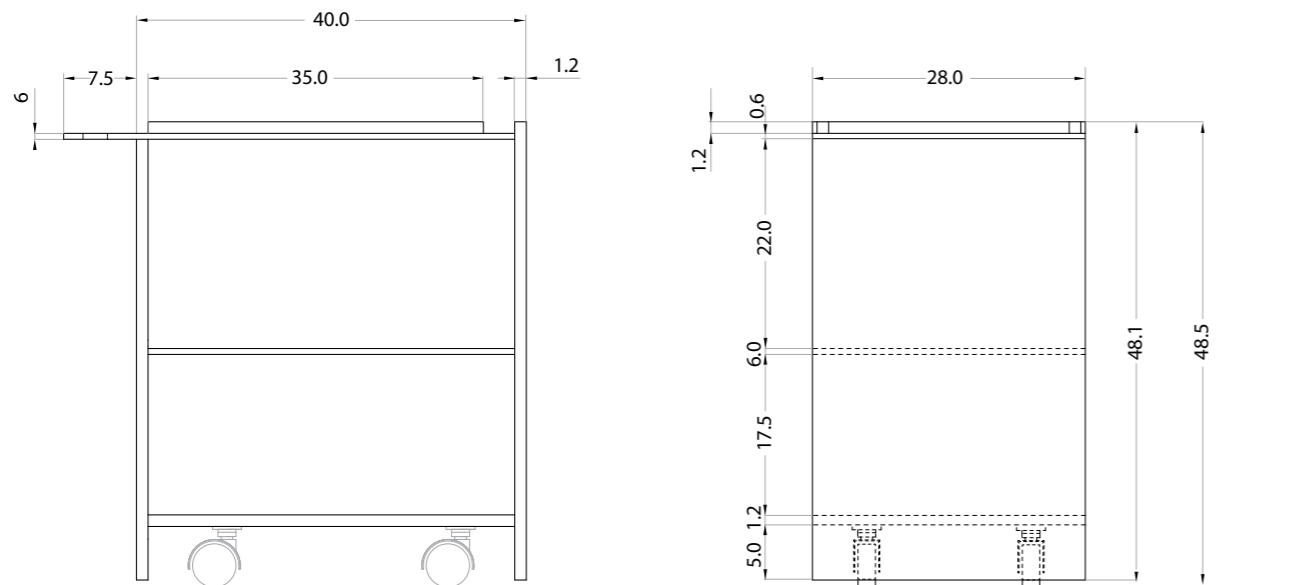
Round mirror 70 cm with front light profile and integrated LED light source that provides a functional light. Backlighted frame in Corian® to create an ambient diffuse light effect.

CALIPSO CS7575SQ

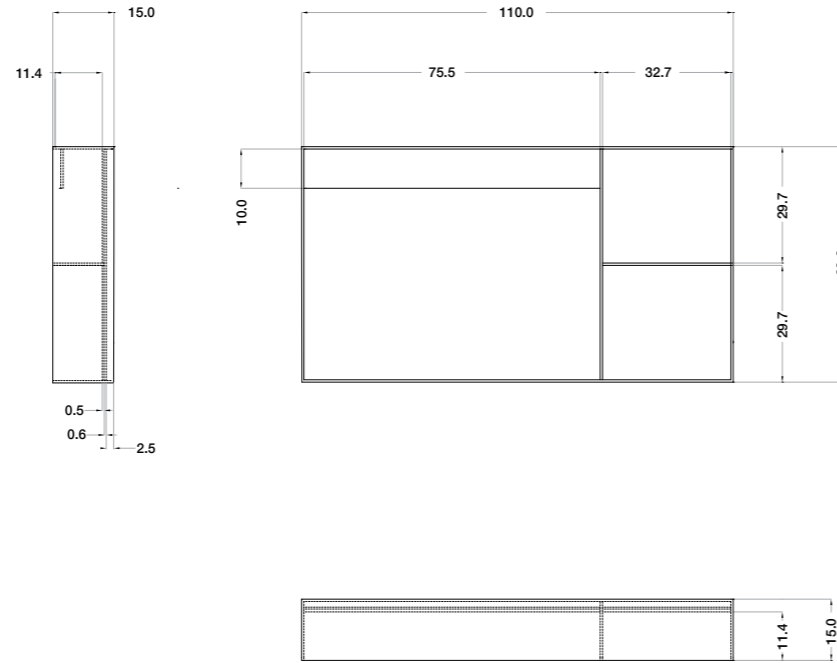
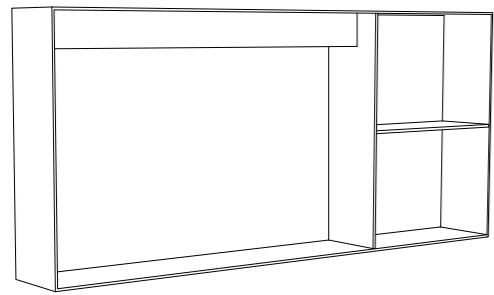


Specchio quadrato 75 cm x 75 cm veletta in vetro diffusore con luce LED integrata. Cornice in Corian® che forma una mensola da appoggio funzionale.

Square mirror 75 cm x 75 with diffuser glass profile with integrated LED light source. Frame in Corian® that forms a functional shelf support.



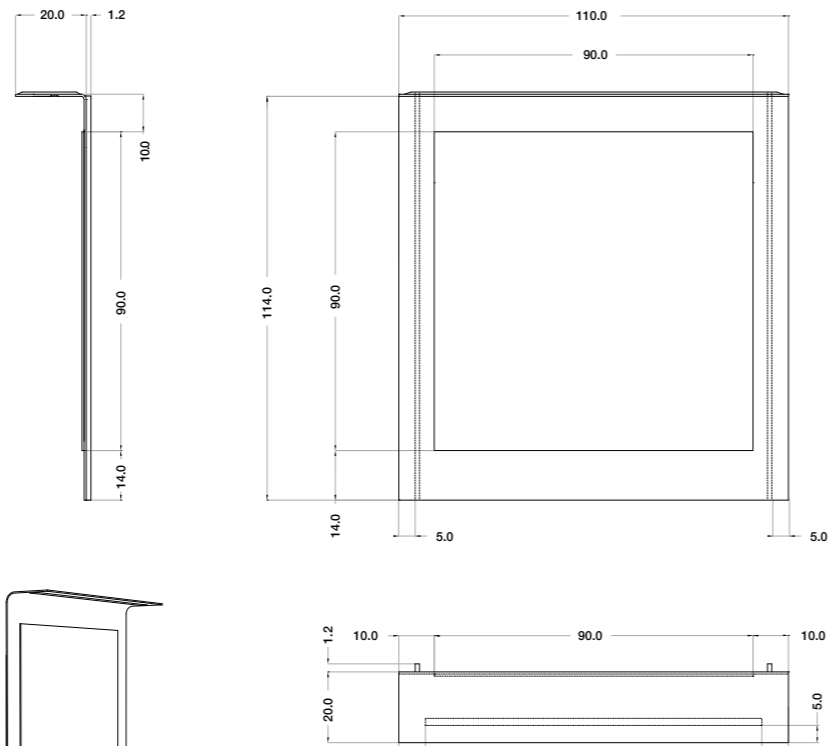
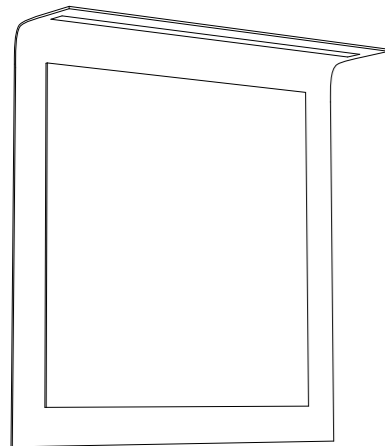
CALIPSO CS1100SR



Specchio rettangolare con veletta in vetro diffusore con luce LED integrata. Cornice in Corian® e mensole laterali portaoggetti.

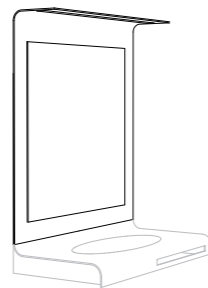
Rectangular mirror with diffuser glass profile with integrated LED light source. Frame in Corian® and side storage shelves.

CALIPSO CS0110SC

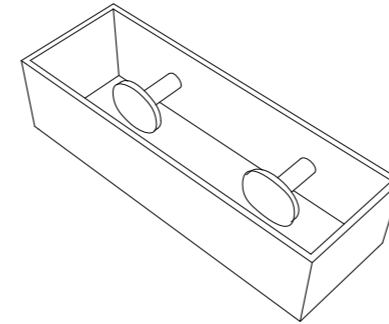


Schienale in Corian® con veletta superiore termoformata con luce LED integrata e specchio quadrato. Possibilità di combinazione e giunzione invisibile con piani lavabo collezione OCEANO OP1145PL vedi pag. 122.

Surface in Corian® with thermoformed upper profile with integrated LED light source and squared mirror. Possibility to combine and merge seamlessly with OCEANO collection art. OP1145PL see pag. 122.

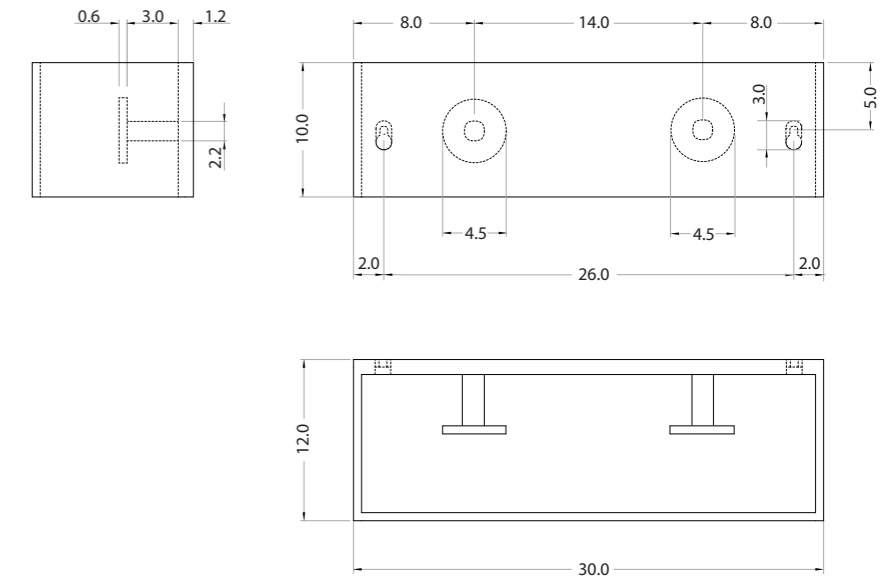


ARCHIMEDE AC0030AP

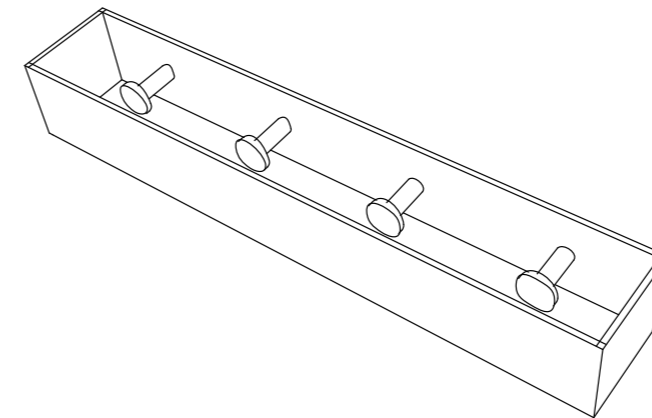


Modulo piccolo in Corian® con ganci appenditutto.

Small modules in Corian® with hooks.

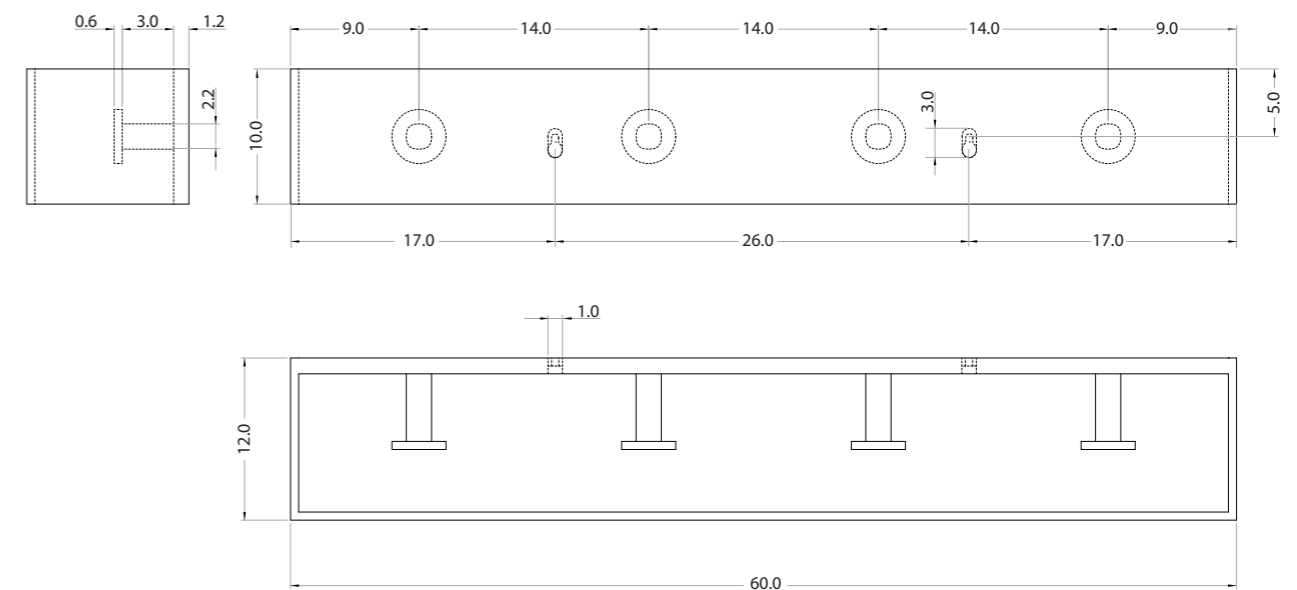


ARCHIMEDE AC0060AP



Modulo grande in Corian® con ganci appenditutto.

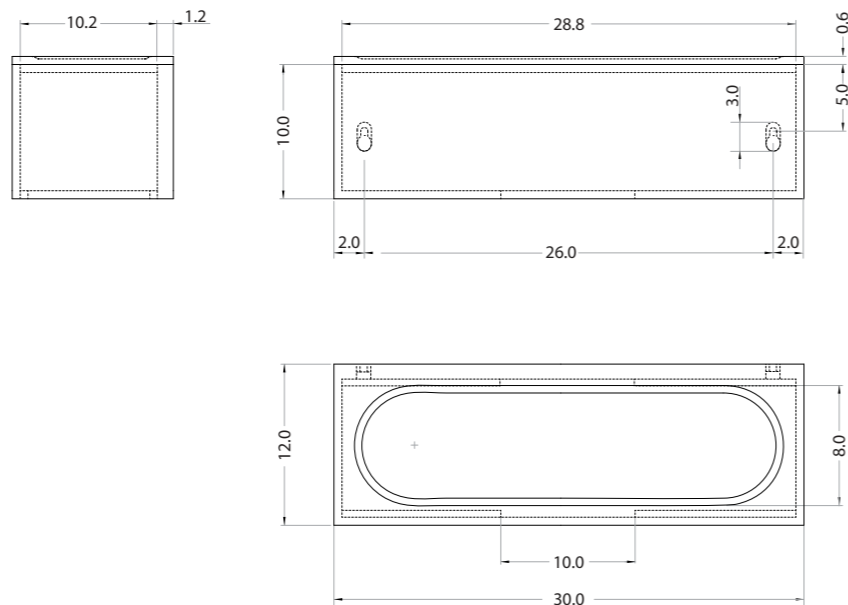
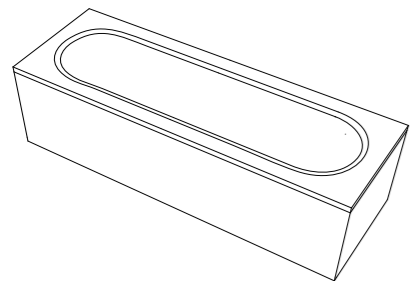
Large module in Corian® with hooks.



ARCHIMEDE AC0030CO

Modulo contenitore piccolo in Corian® utilizzabile sia a parete che da appoggio con coperchio sagomato. Fondo con fessura per scarico acqua per consentire l'utilizzo in area vasca/doccia.

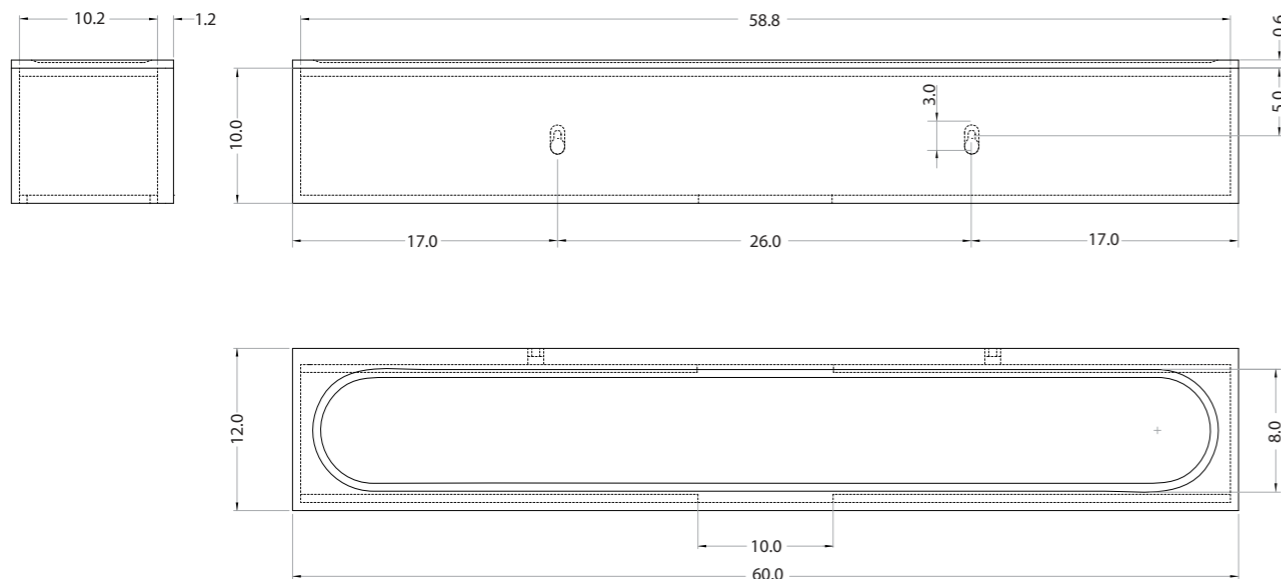
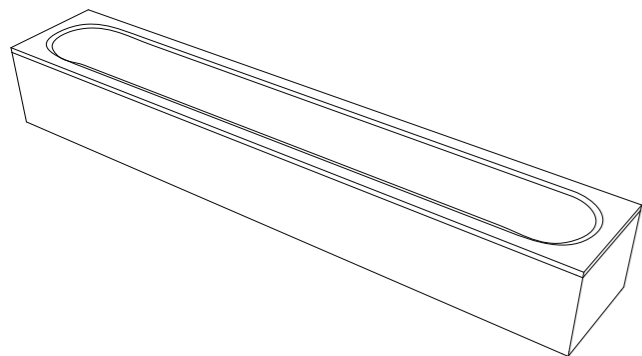
Small storage module in Corian® that can be used both wall mounted and placed on the top with shaped cover. Bottom fissure for water drainage to allow the use in the bathtub/shower area.



ARCHIMEDE AC0060CO

Modulo contenitore grande in Corian® utilizzabile sia a parete che da appoggio con coperchio sagomato. Fondo con fessura per scarico acqua per consentire l'utilizzo in area vasca/doccia.

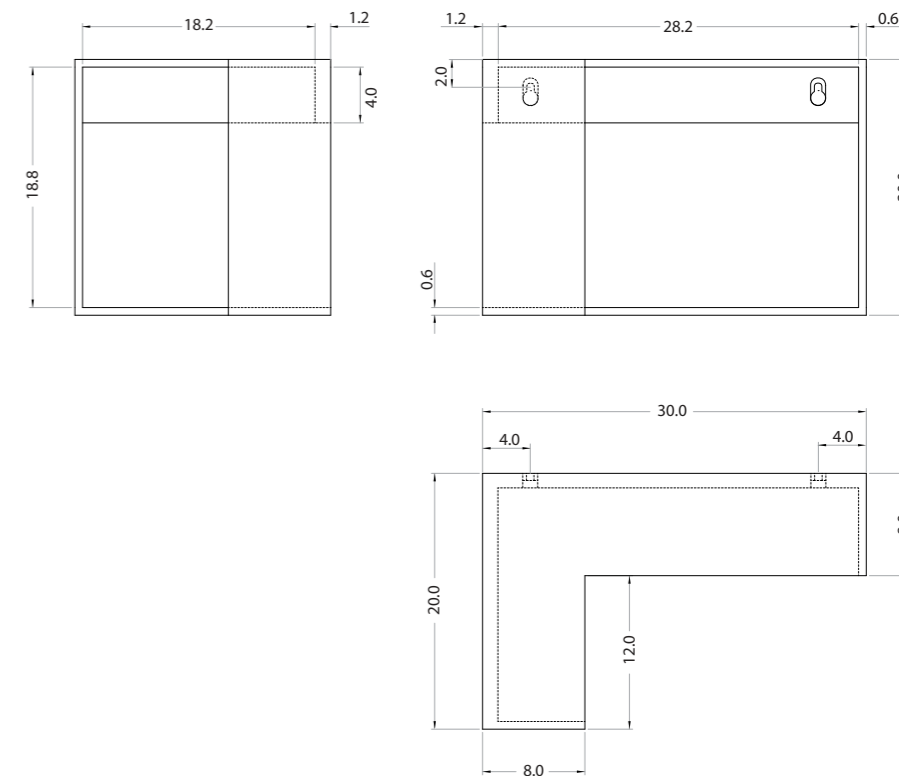
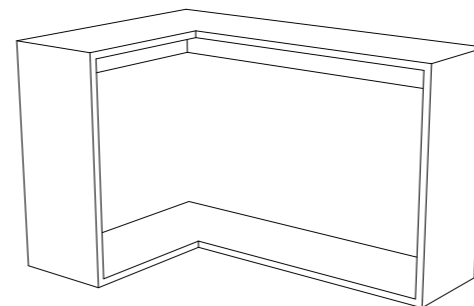
Large storage module in Corian® that can be used both wall mounted and placed on the top with shaped cover. Bottom fissure for water drainage to allow the use in the bathtub/shower area.



ARCHIMEDE AC2030AN

Accessorio angolare in Corian® da utilizzare come servizio per la zona doccia e la zona vasca.

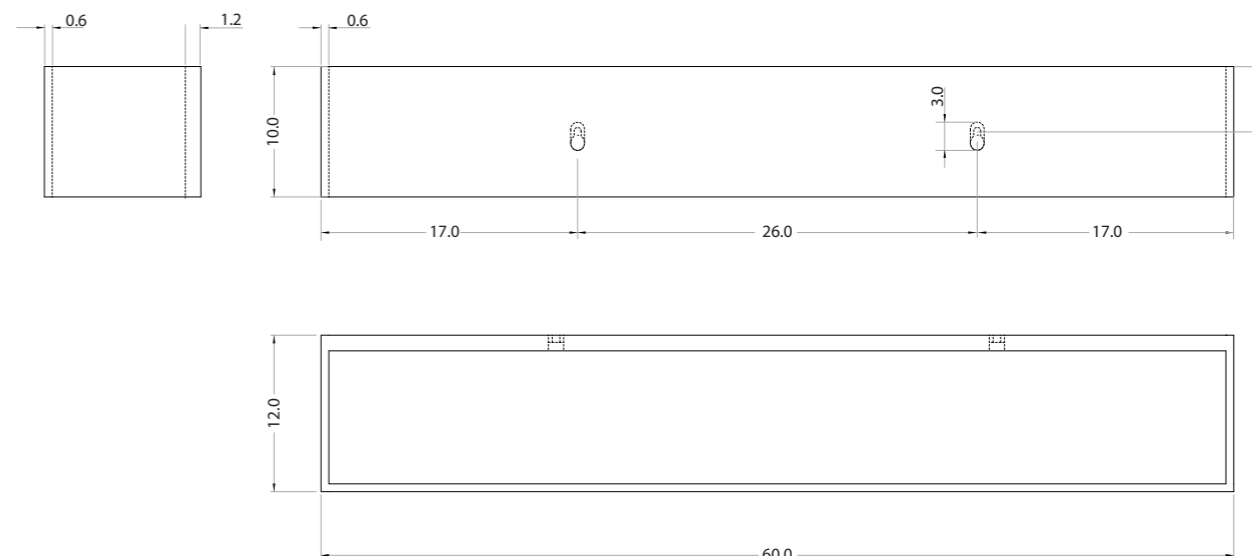
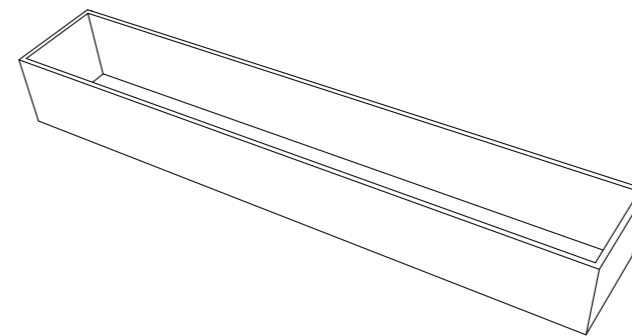
Corner accessory in Corian® to be used as a support surface near the shower and bathtub.



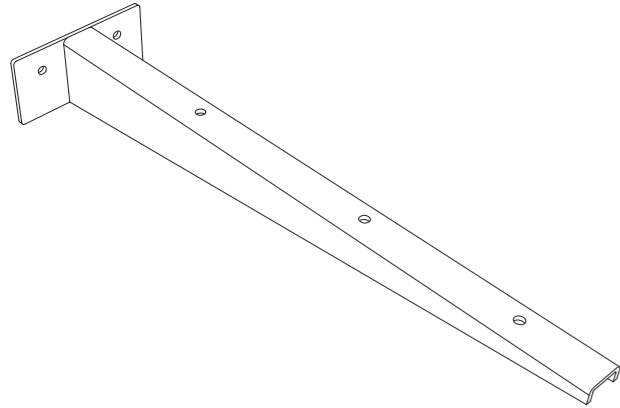
ARCHIMEDE AC0060PS

Portasalviette in Corian®.

Towel holder in Corian®.



STAFFA / BRACKET

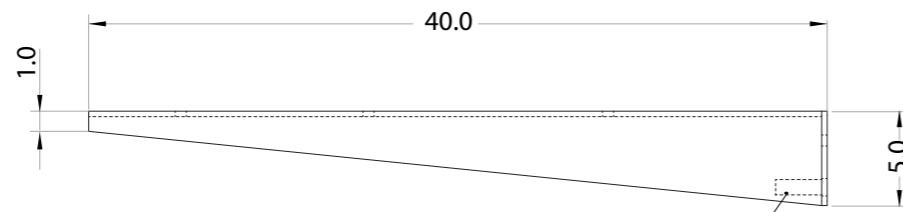
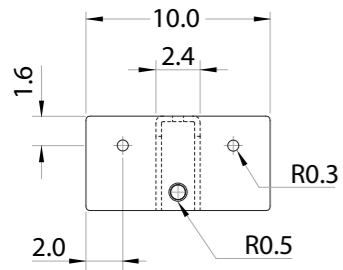


Staffa per lavabo in metallo verniciato bianco in dotazione con articoli:

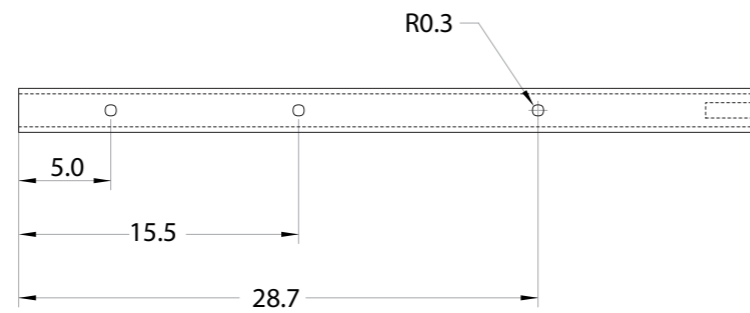
CRONO CP0001PL
OCEANO OP1145PL
OCEANO OP0110SP
OCEANO OP0110PL

White metal bracket supplied with items:

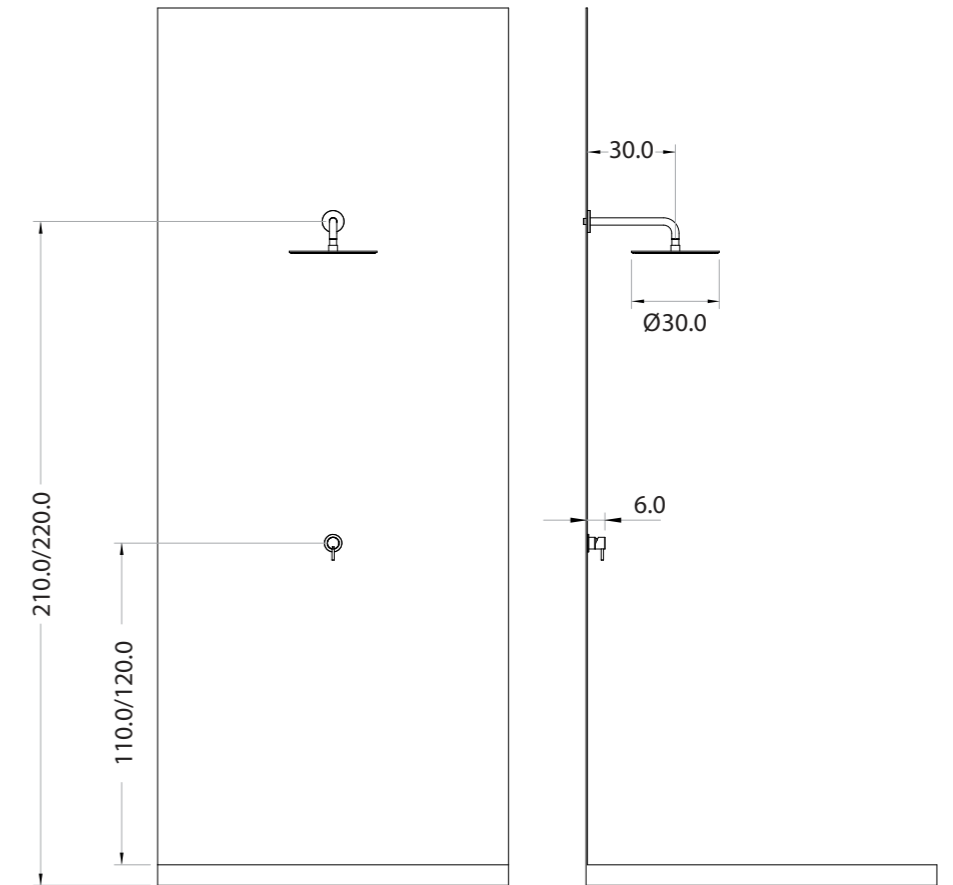
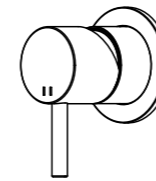
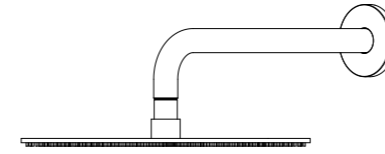
CRONO CP0001PL
OCEANO OP1145PL
OCEANO OP0110SP
OCEANO OP0110PL



grano di regolazione M10
 adjusting dowel M10



RUBINETTERIA / TAPS HERMES DOCCIA 1

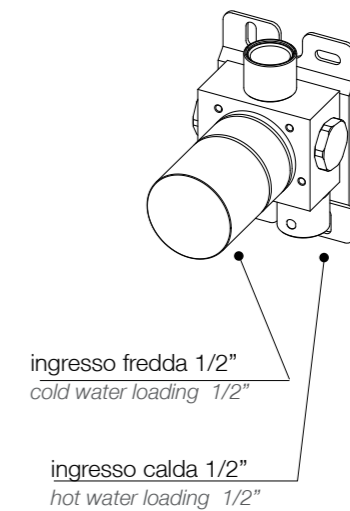


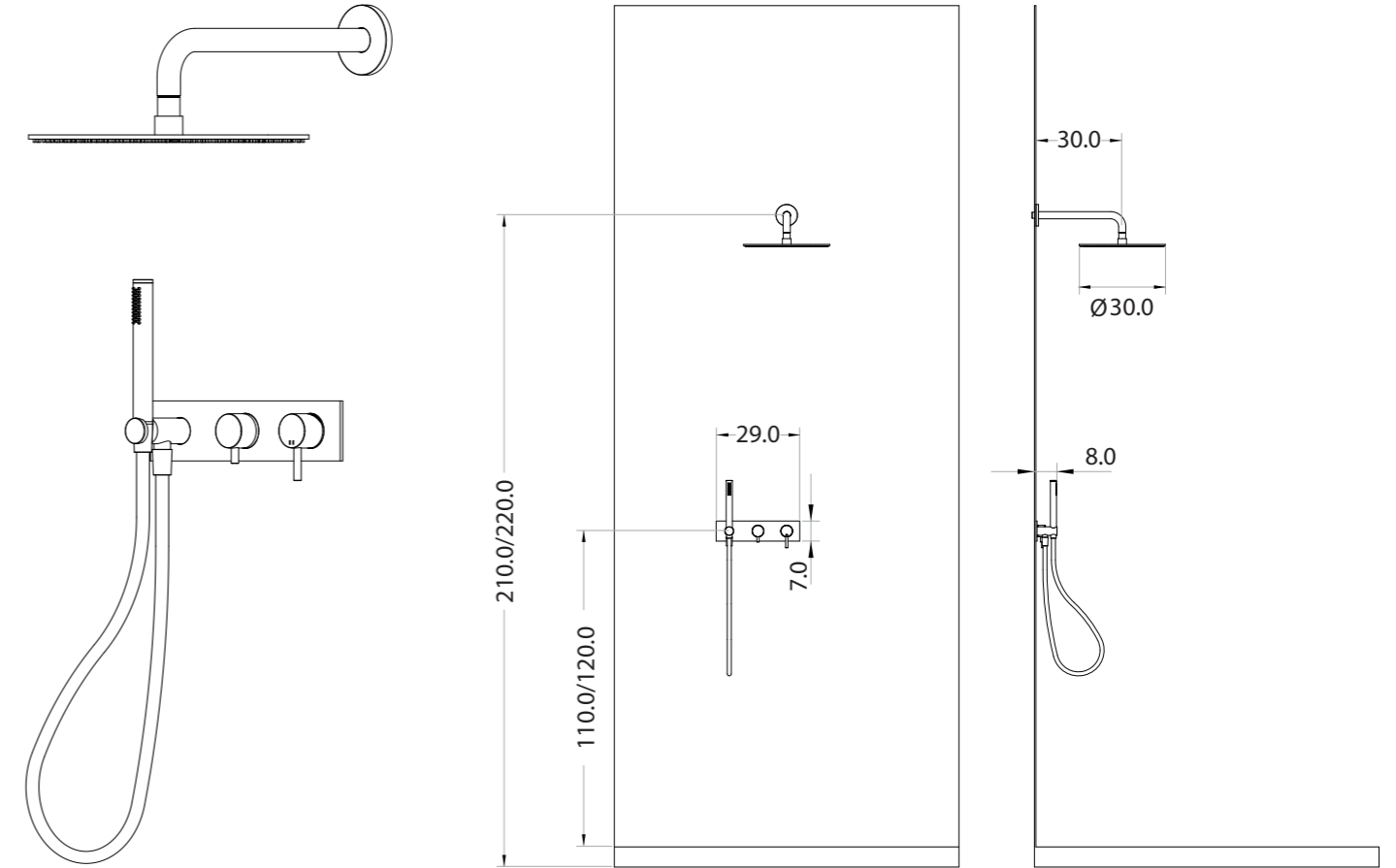
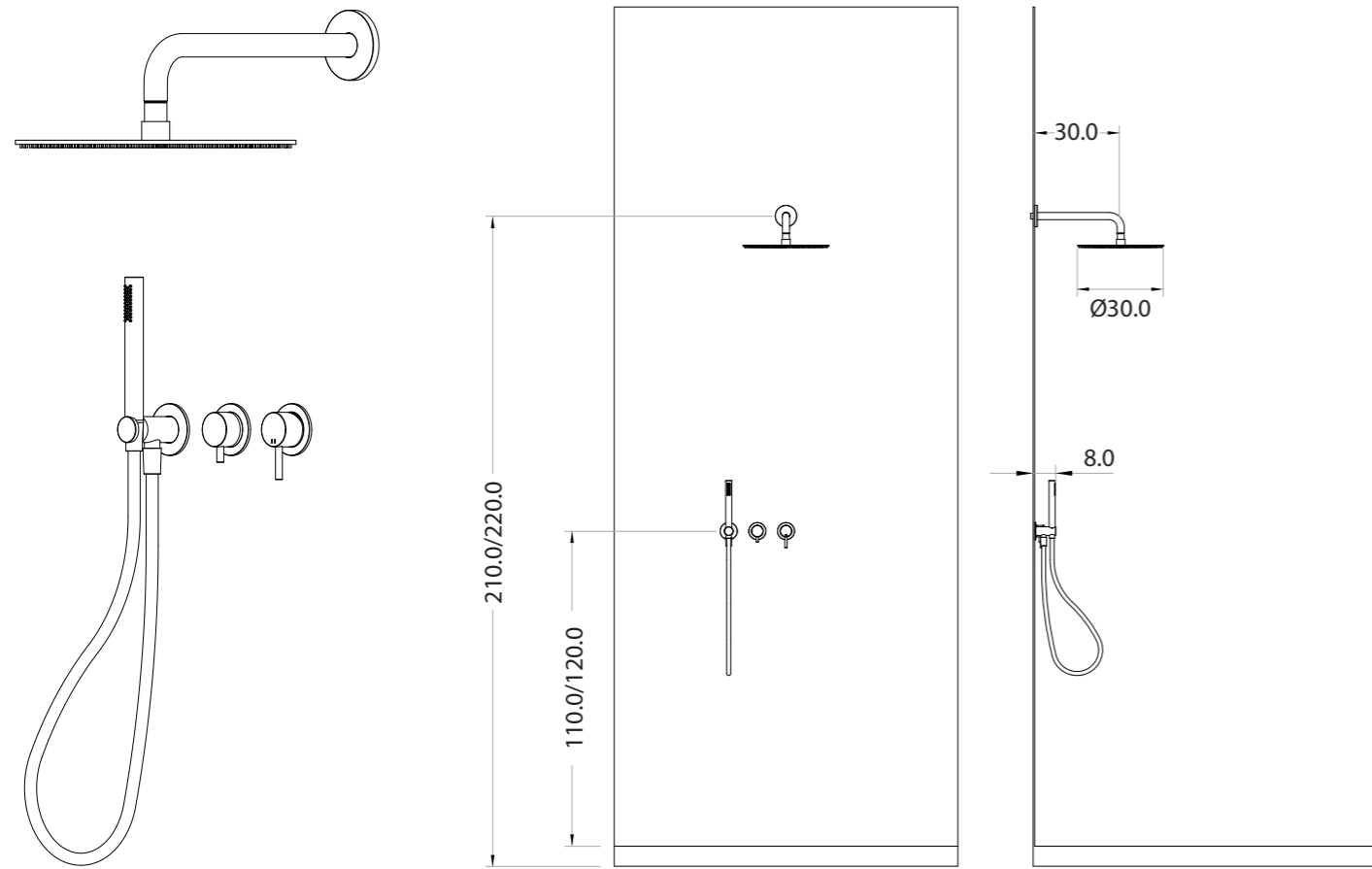
Gruppo doccia composto da soffione doccia tondo a parete e miscelatore monocomando ad incasso.

Shower set composed by wall mounted round showerhead and built in shower mixer.

INCASSI CORRELATI
 BUILT IN PARTS

INC. 100.005

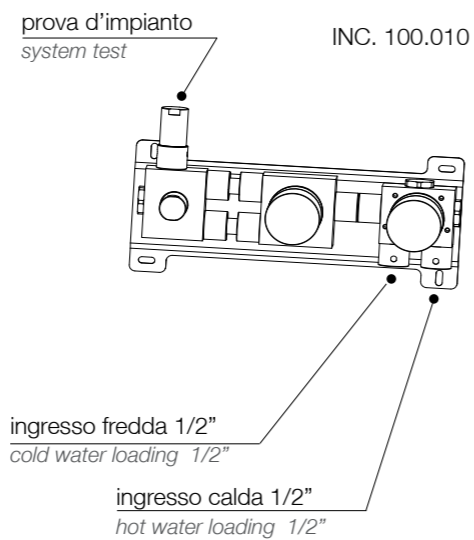




Gruppo doccia composto da soffione doccia tondo a parete, miscelatore monocomando ad incasso, deviatore e doccetta .

Shower set composed by wall mounted round shower head ,built in single lever shower mixer, diverter and hand shower.

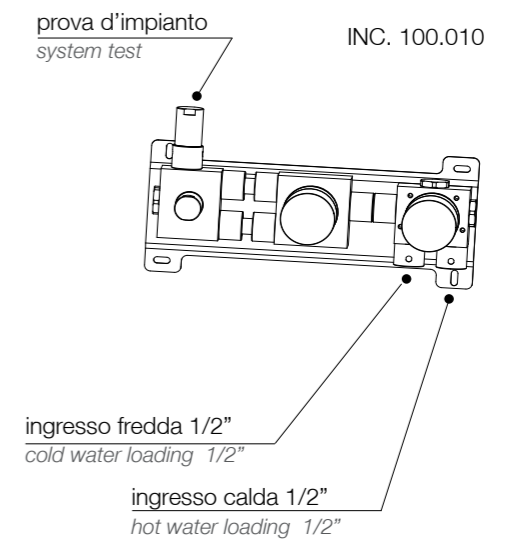
INCASSI CORRELATI
BUILT IN PARTS

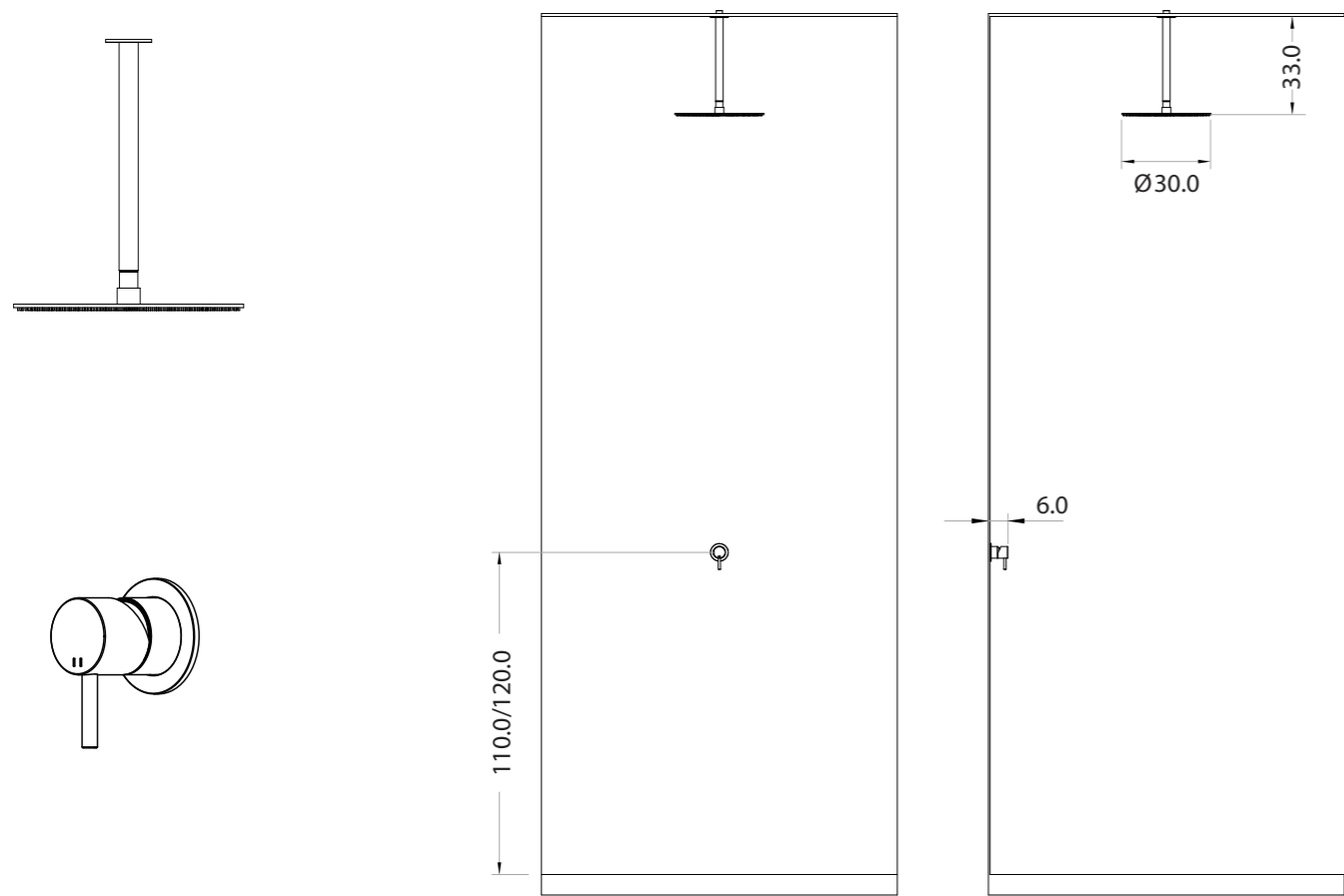


Gruppo doccia composto da soffione doccia tondo a parete, miscelatore monocomando ad incasso, deviatore e doccetta montati su piastra di raccordo a muro.

Shower set composed by wall mounted round shower head with built in single lever shower mixer , diverter and hand shower mounted on a plate.

INCASSI CORRELATI
BUILT IN PARTS



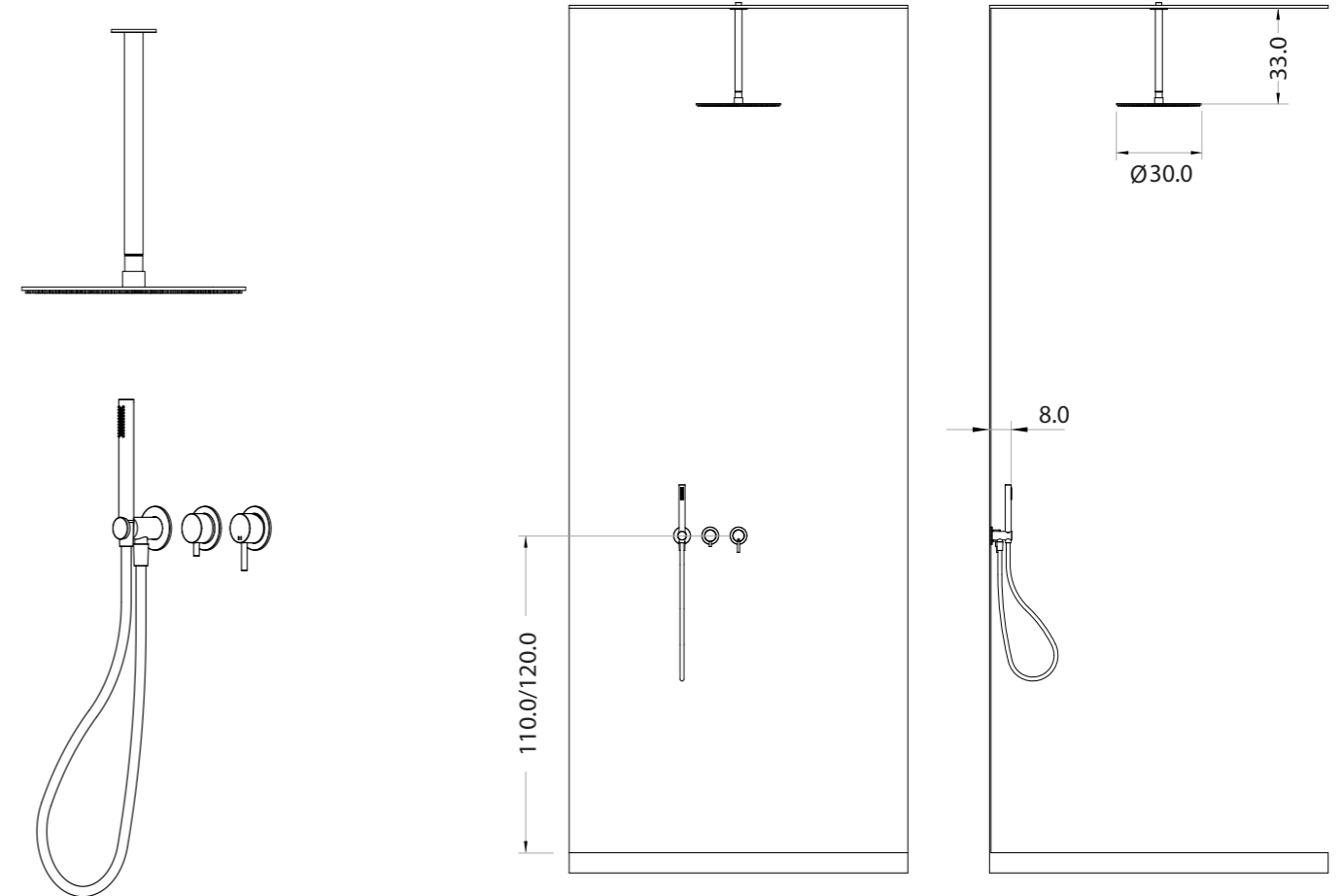
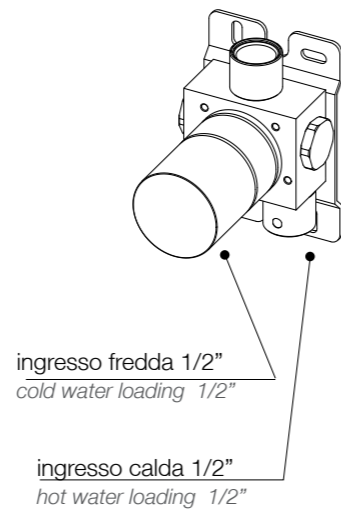


Gruppo doccia composto da soffione doccia tondo a soffitto e miscelatore monocomando ad incasso.

Shower set composed by ceiling mounted round showerhead and built in shower mixer.

INCASSI CORRELATI
BUILT IN PARTS

INC. 100.005

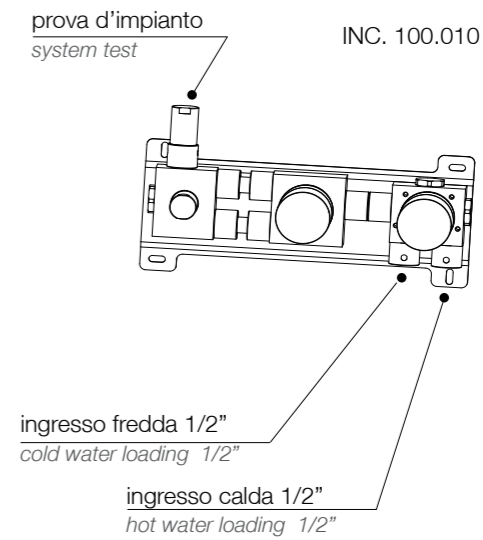


Gruppo doccia composto da soffione doccia tondo a soffitto, miscelatore monocomando ad incasso, deviatore e doccetta .

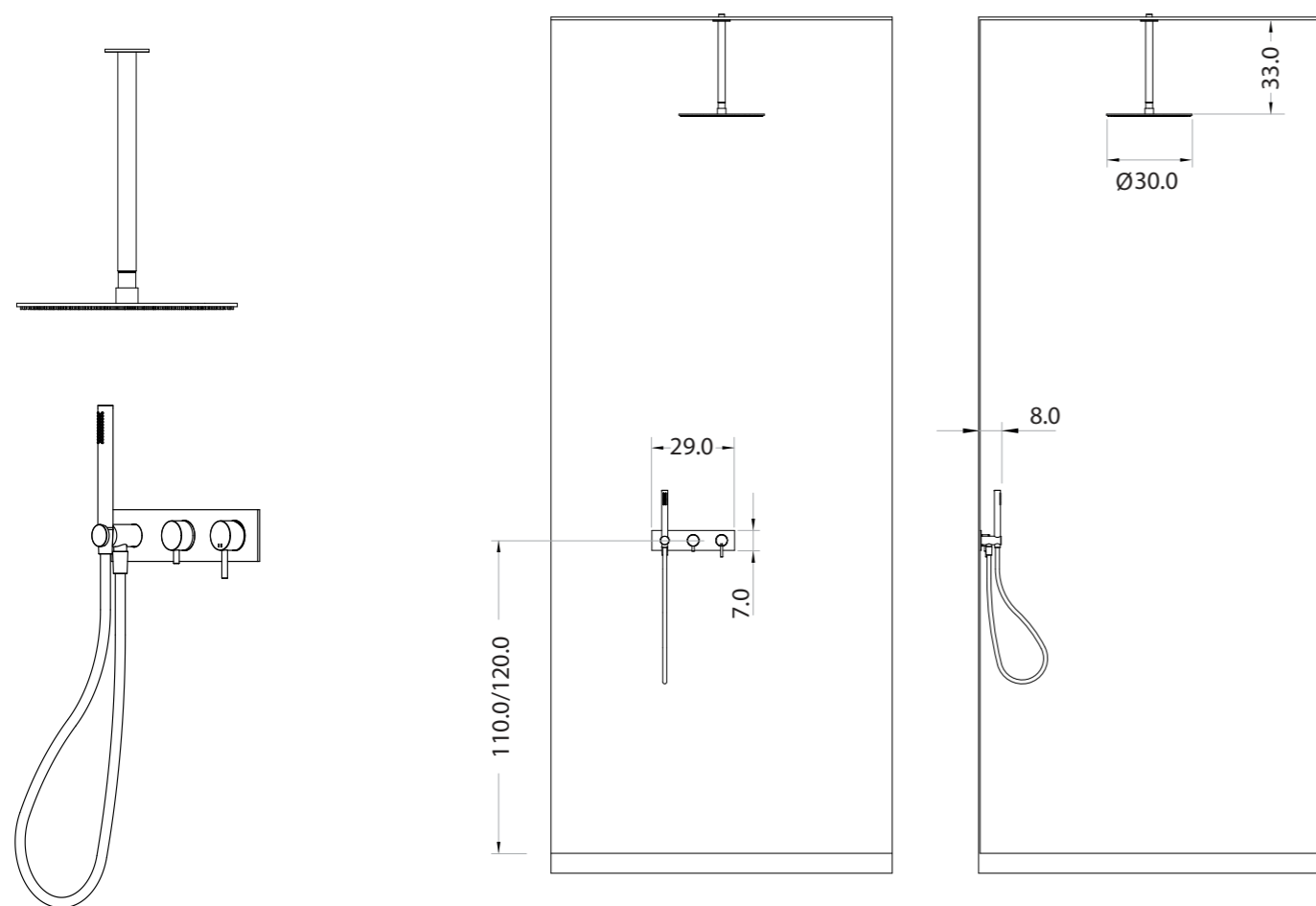
Shower set composed by ceiling mounted round shower head ,built in single lever Shower mixer , diverter and hand shower.

INCASSI CORRELATI
BUILT IN PARTS

INC. 100.010

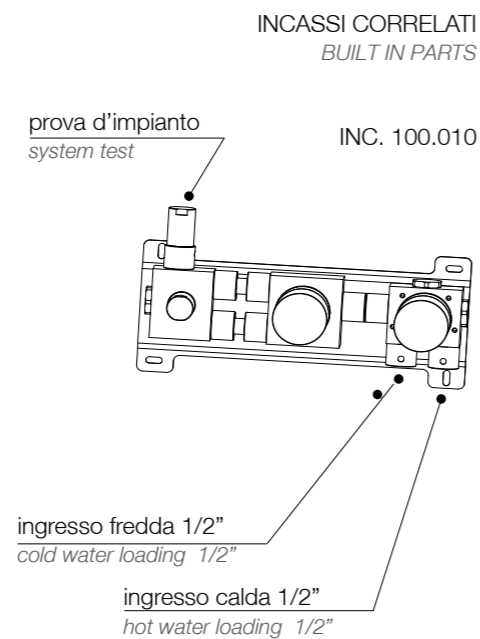


RUBINETTERIA / TAPS HERMES DOCCIA 2-1 P

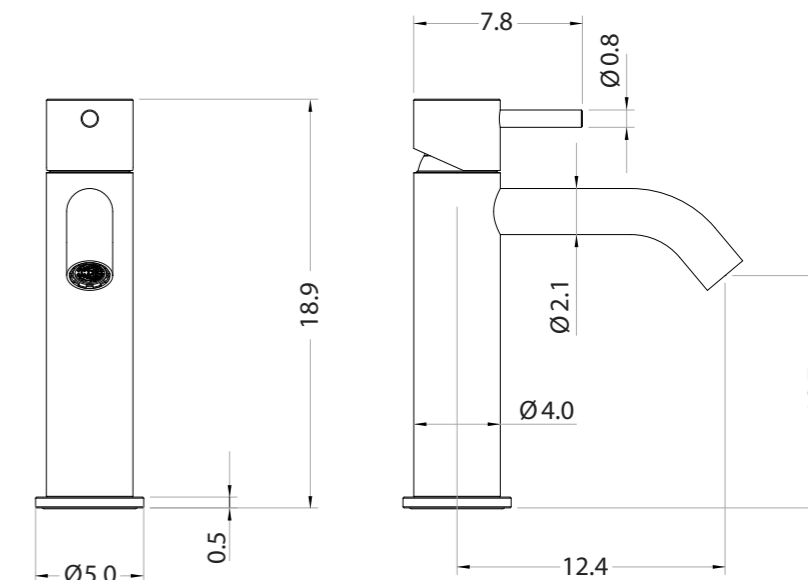
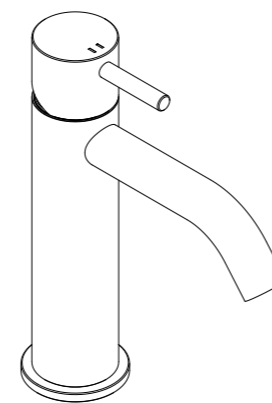


Gruppo doccia composto da soffione doccia tondo a soffitto, miscelatore monocomando ad incasso, deviatore e doccetta montati su piastra di raccordo a muro.

Shower set composed by ceiling mounted round shower head with built in single lever shower mixer, diverter and hand shower mounted on a plate



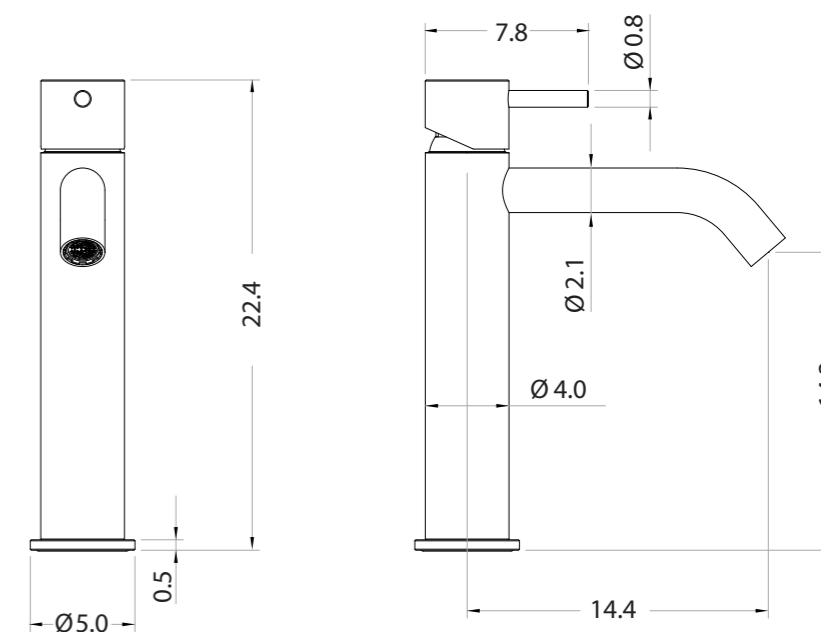
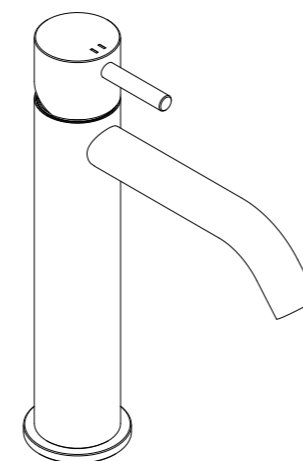
RUBINETTERIA / TAPS REA 001 MISCELATORE DA PIANO H185



Miscelatore monocomando per lavabo h 185 mm. Prodotto con possibilità di montaggio senza rosetta. Flessibili in silicone con attacchi da 3/8" gas. Areatore neoperl a risparmio energetico 5 l/min.

Single lever washbasin mixer h 185 mm. Possibility to be mounted without plate. Hose made in Sylicon with 3/8" gas connection. Water saving neoperl aerator 5 l/min.

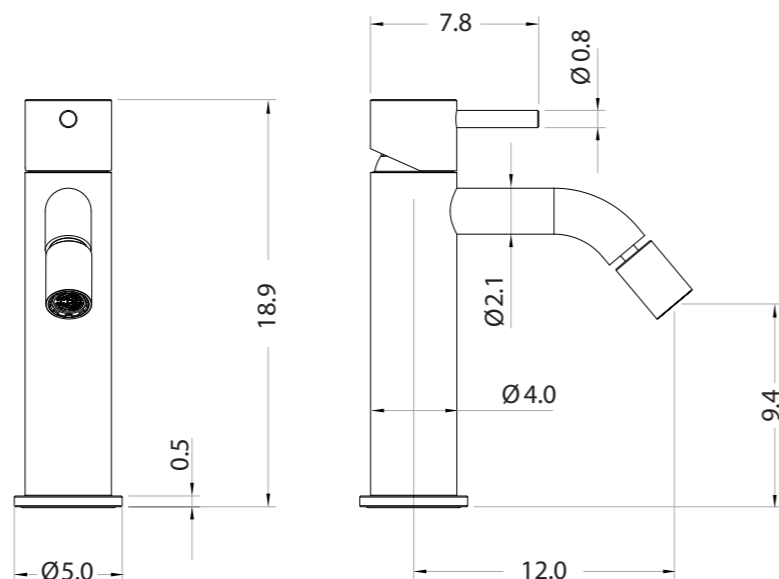
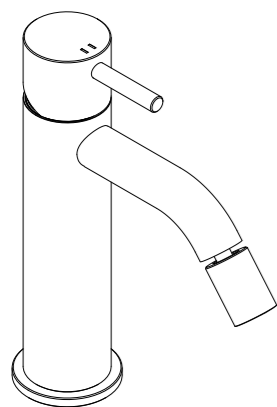
RUBINETTERIA / TAPS REA 002 MISCELATORE DA PIANO H220



Miscelatore monocomando per lavabo h 220 mm. Prodotto con possibilità di montaggio senza rosetta. Flessibili in silicone con attacchi da 3/8" gas. Areatore neoperl a risparmio energetico 5 l/min.

Single lever washbasin mixer h 220 mm. Possibility to be mounted without plate. Hose made in Sylicon with 3/8" gas connection. Water saving neoperl aerator 5 l/min.

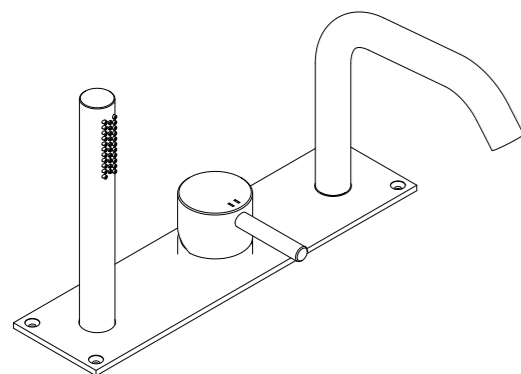
RUBINETTERIA / TAPS REA 004 MISCELATORE BIDET



Miscelatore monocomando per bidet h 185 mm. Prodotto con possibilità di montaggio senza rosetta. Flessibili in silicone con attacchi da 3/8" gas. Areatore neoperl a risparmio energetico 5 l/min.

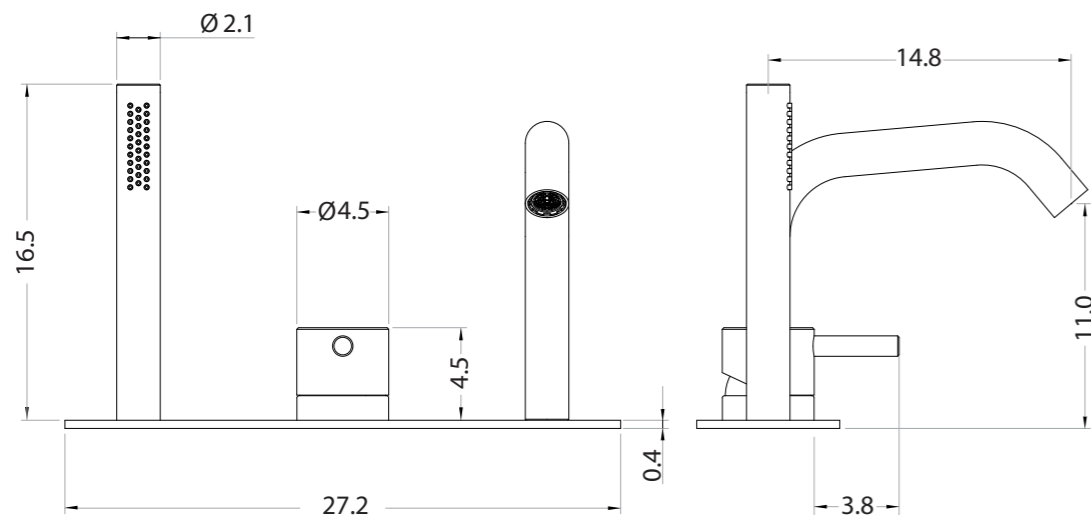
Single lever bidet mixer h 185 mm. Possibility to be mounted without plate. Hose made in Silicon with 3/8" gas connection. Water saving neoperl aerator 5 l/min.

RUBINETTERIA / TAPS ZEUS VASCA 1-1

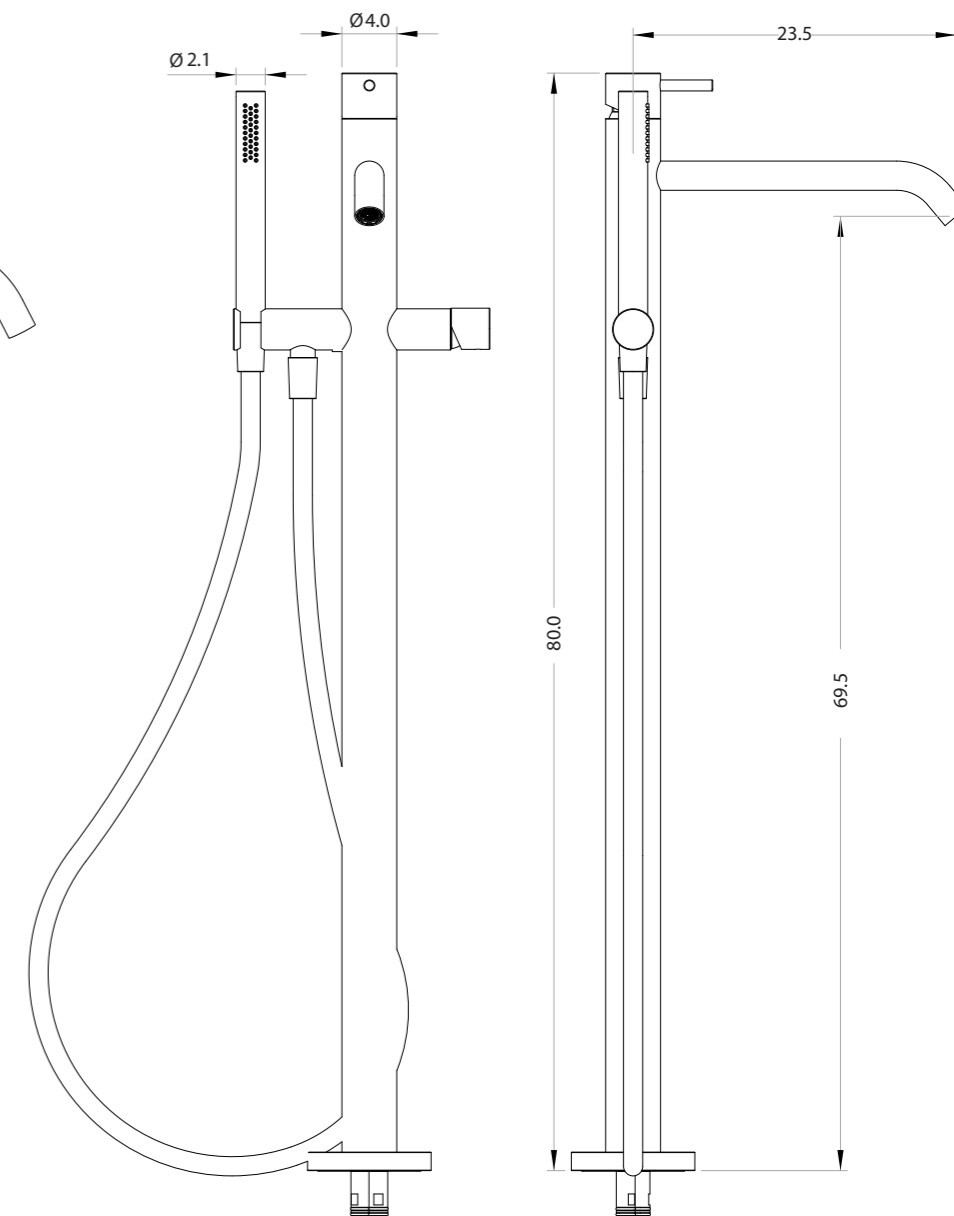
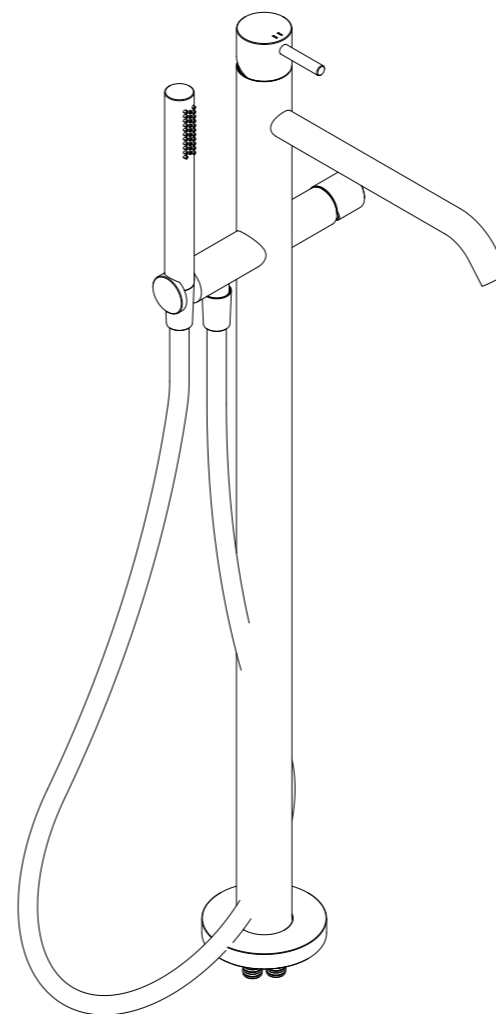


Miscelatore bordo vasca con deviatore integrato e doccia.

Deck-mounted bath mixer with integrated diverter and hand shower.



RUBINETTERIA / TAPS ZEUS VASCA FREESTANDING

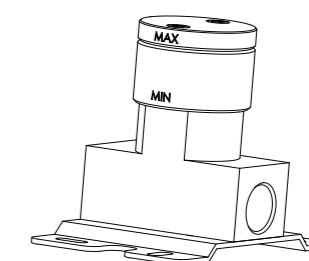


Miscelatore bordovasca a pavimento con deviatore e doccia.

Floor mounted bath mixer with diverter and hand shower.

INCASSI CORRELATI
BUILT IN PARTS

INC. 100.023



SHOWROOM AZIENDALE COMPANY SHOWROOM

Lo showroom NAOS WELLNESS DESIGN nasce all'interno del complesso industriale, sede dell'azienda, a Corridonia a seguito di un progetto di ristrutturazione a cura dell'arch. Francesco Lucchese.

Il materiale Dupont™ Corian® è protagonista indiscusso dell'ambiente in quanto utilizzato per realizzare gli elementi architettonici che compongono la galleria espositiva principale e la suggestiva quinta scenica. La composizione a listelli della galleria che si ispira a un colonnato greco lascia intravedere un susseguirsi di ambienti caratterizzato da giochi prospettici tra le pareti e dà vita ad inediti punti di vista e scorci privilegiati che disegnano uno spazio elegante, dalle linee minimali e impreziosito dalla luce.

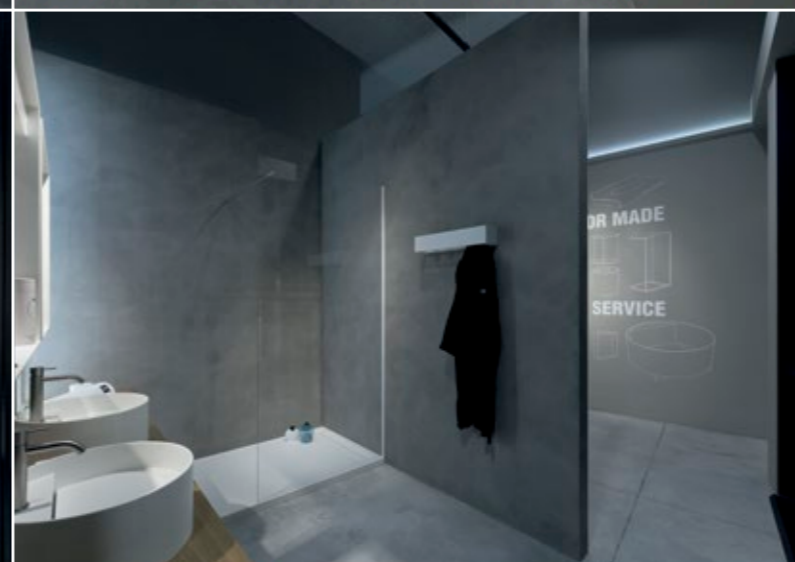
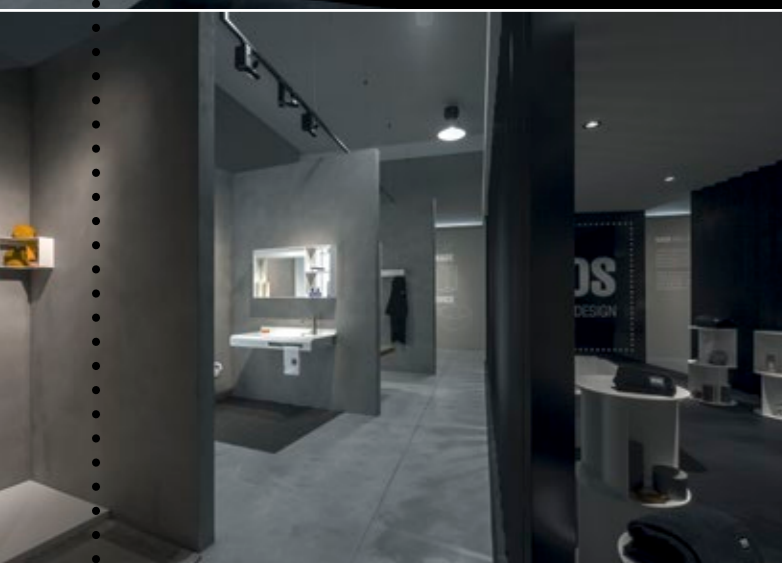
The NAOS WELLNESS DESIGN showroom born inside the industrial complex of the company's headquarters, located in Corridonia, following a renovation project by architect Francesco Lucchese. The material Dupont™ Corian® is the main character of the space as it used to build the architectural elements that make up the main exhibition gallery and the impressive scenic backdrop.

The development of the gallery is inspired by a greek colonnade and through its elements it is possible to catch a glimpse of different rooms characterized by perspective effects between the walls. Unusual views and privileged foreshortening design an elegant space, with minimal lines enhanced by the light.

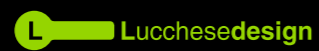








ART DIRECTION



FOTOGRAFIA E POST PRODUZIONE
Ricciarelli.it

STAMPA
Elle Commerciale S.r.l.

GRAZIE A
Dornbracht, Eusebi Arredamenti, Fir Italia, Giovenali Arredamenti, Oikos

NAOS WELLNESS DESIGN

Sede e showroom: Via delle Maestranze, 62014 Corridonia (MC)
info@naosonline.it - www.naosonline.it
Tel. +39 0733 280782 - Fax. +39 0733 283595

Showroom Milano: Via Lazzaretto 3, 20124 (MI)
info@designelementi.it - Tel +39 02 29015250